

APL-A系列说明书



目录

01	产品概述	03	标准参数	04	选型参数表	05	接线图
09	外形尺寸	21	执行器安装	22	调试说明	23	使用与维护

精小型电动执行器APL-A系列

Compact electric actuator APL-A series

1. 产品概述

APL-A系列电动执行器是我公司最新技术研制的新一代产品。

执行器是将电机的回转力经多级减速齿轮、蜗轮蜗杆等机构，最终通过输出轴，以旋转90°的形式来开关阀门的装置。具有高智能、高防护性能、体积小、集成度高、使用寿命长、性能稳定等特点。

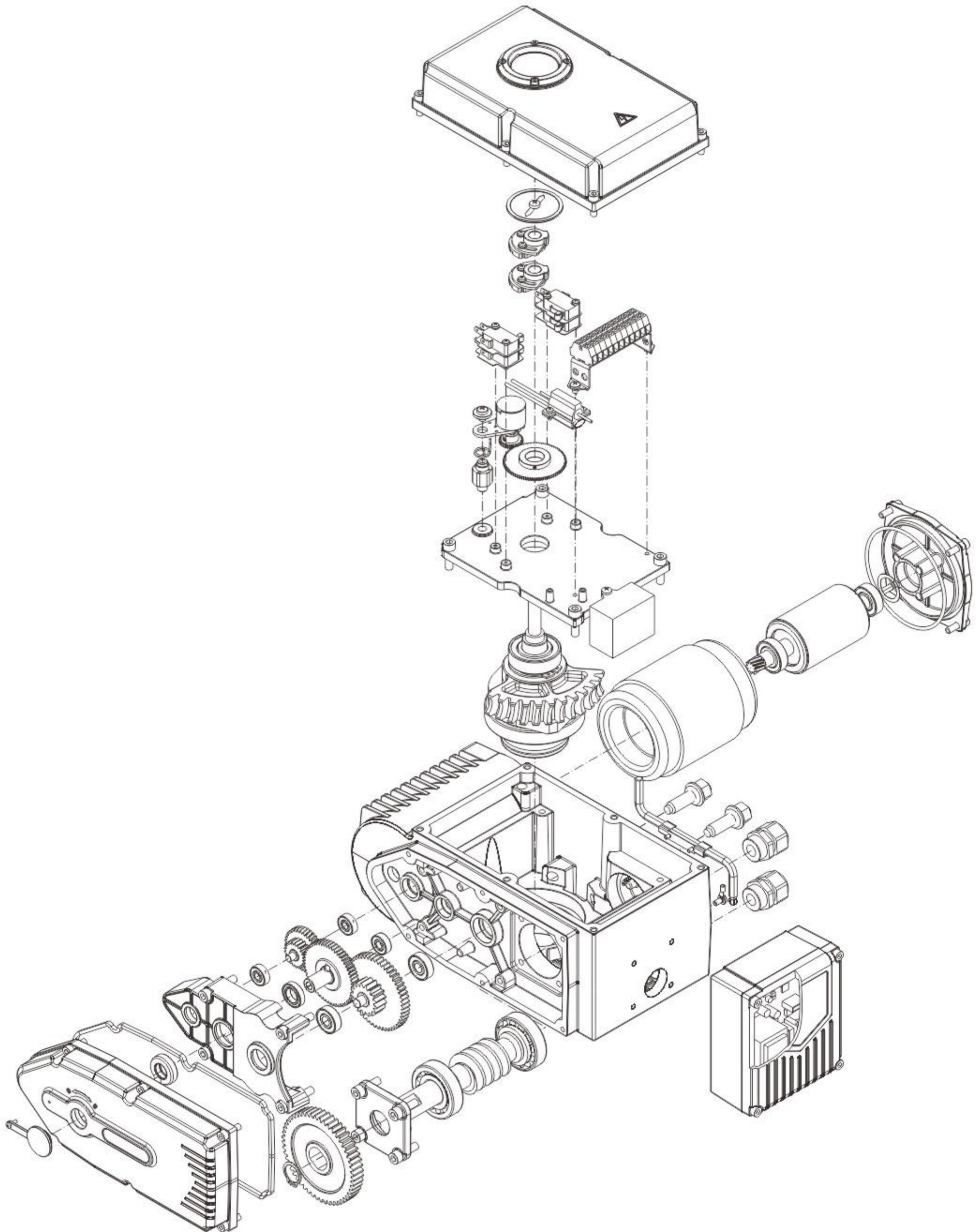
产品采用多种电源电压方式，有更强的可用性。产品外壳采用铝合金材质，使设备更加轻量化，同时要保证产品的可抗压性及保证内部电控的安全，产品采用封闭式密封设计，内部标配防潮电阻。

广泛应用于多种工业领域，包括：冶金、石油、化工、电厂、印染、水处理、造船、造纸、食品加工、制药及楼宇自动化系统等众多行业。



包装设计

产品外包装采用珍珠棉，符合ISO2248防跌落测试。



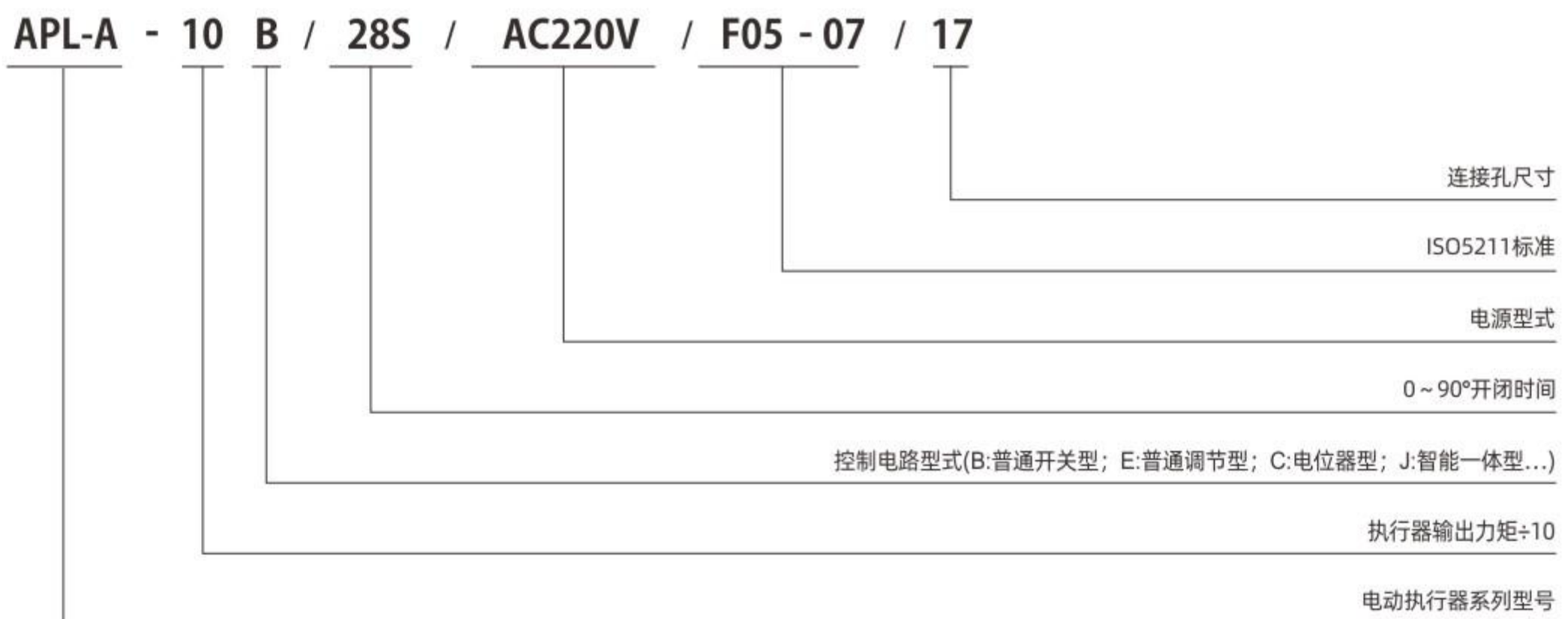
精小型电动执行器APL-A系列

Compact electric actuator APL-A series

2. 标准参数

外壳	防护等级 IP67 Nema 4 and 6 选项: IP68
环境温度	-25°C to +70°C (-30°C、-40°C可选)
环境湿度	< 90% RH
扭矩范围	50 ~ 8000N.m
电源	单相: 24V、110V、220V、230V、240V 50/60Hz 三相: 220V、380V、415V、440V 50/60Hz 直流: DC24V
限位开关	开 (NO) /关 (OFF) ,SPDT 250V AC 10A
电机过热保护	内置热保 120°C±5°C
行程	90°±5°(0°~270°可选)
指示器	连续位置指示 (可选装:360°视角指示)
手动操作	机械手柄/ (可选装:手轮)
自锁装置	蜗轮、蜗杆机构提供
机械限位	外部可调螺栓
防潮加热器	标配
接线孔	2 - M20×1.5
润滑脂	二硫化钼润滑脂 (EP型)
主要材料	铝、钢、铝青铜、304等
外表涂层	环氧聚酯粉体涂层
抗震性能	方向: x、z、y; 最大加速: 12g; 扫频: 10-55Hz; 振幅: 0.15mm; 时间30分钟

型号编制



注: 如在智能型J后面加(K5、K7等)表示:K5:总线Modbus-RTU型 (标配双卡);
K7:总线Profibus-DP型 (单卡/双卡);
K8:总线Hart型... (总线单卡K7-1或双卡表示K7-2)

3.选型参数表

型号	输出扭矩	开/关时间90°/sec		安装尺寸	输出轴尺寸	输出轴深度	重量
	N.m	交流AC	直流DC	ISO5211	mm	mm	Kg
APL-A-05	50	27	10	F03/F05/F07	□9/□11/□14	9≤15/11≤18/14≤20	3.2
APL-A-10	100	27	10	F05/F07/F10	□11/□14/□17	11≤18/14≤20/17≤29	4.5
APL-A-15	150	32	13	F05/F07/F10	□11/□14/□17	11≤18/14≤20/17≤29	4.6
APL-A-20	200	27	15	F07/F10	□14/□17/□22/□27	14≤20/17≤29/22≤32/27≤32	6.8
APL-A-50	500	27	10	F07/F10	□14/□17/□22/□27	14≤20/17≤29/22≤32/27≤32	7.5
APL-A-70	700	33	15	F07/F10/F12	□17/□22/□27	17≤29/22≤35/27≤39	10
APL-A-100	1000	33	15	F07/F10/F12	□17/□22/□27	17≤29/22≤35/27≤39	10.5
APL-A-170	1700	38	30	F10/F12/F14/F16	□22/□27/□36	22≤40/27≤40/36≤40(F10-F12)	19.2
APL-A-230	2300	38	30	F10/F12/F14/F16	□27/□36	27≤60/36≤60(F14)	20
APL-A-280	2800	45	30	F10/F12/F14/F16	□27/□36	27≤60/36≤60(F16)	20
APL-A-400	4000	88	70	F14/F16	□36/□46(圆孔可定制)	≤145	56.2
APL-A-600	6000	105	70	F14/F16	□36/□46(圆孔可定制)	≤145	57
APL-A-800	8000	135	90	F16/F25	□46/□55(圆孔可定制)	≤150	86

注：1、开关时间要更改，请与本公司技术部联系
2、表内重量为APL-A系列普通开关型

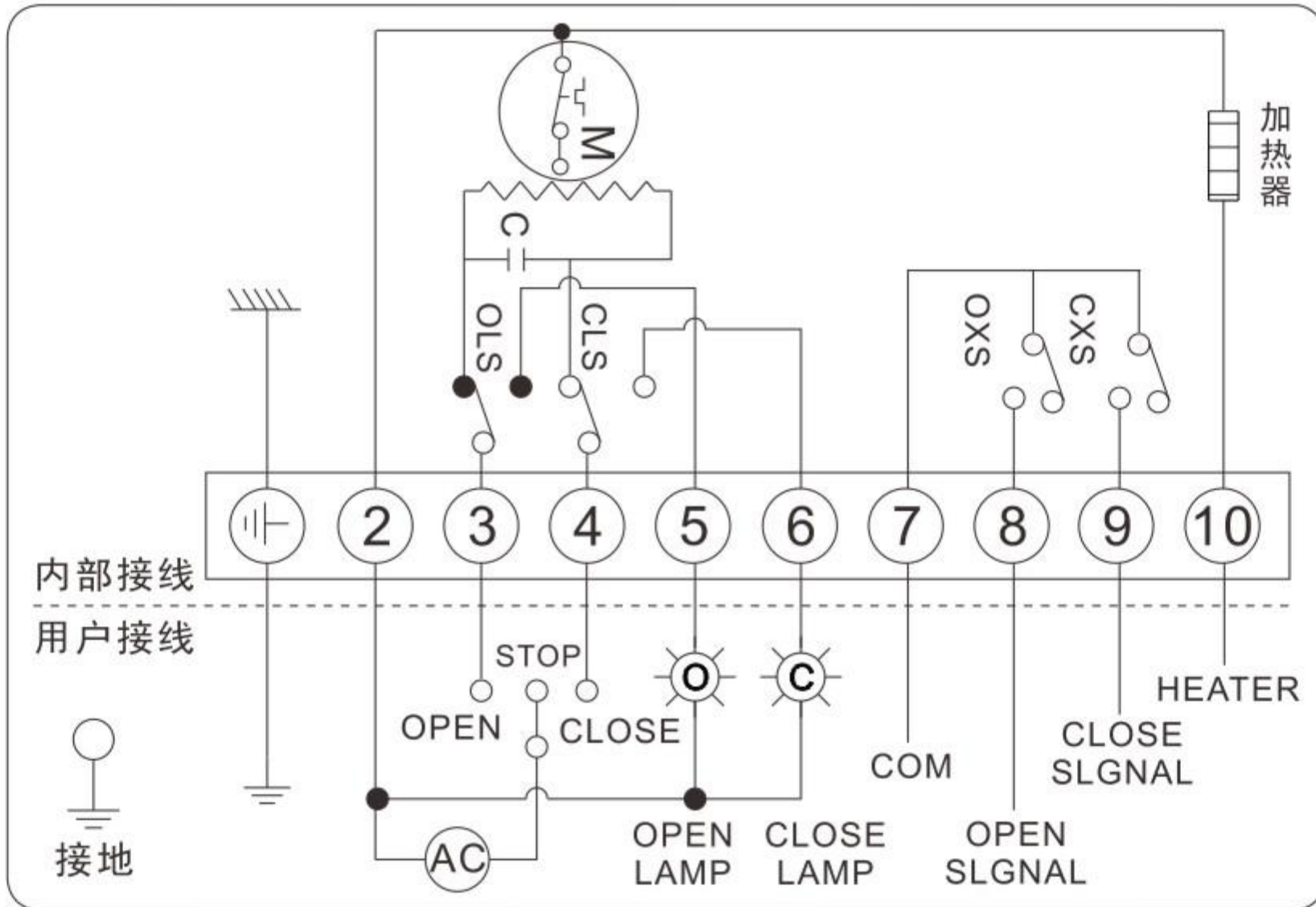
型号	电机功率	额定电流(A)	额定电流(A)	额定电流(A)	额定电流(A)	DC电机功率	额定电流(A)
	W	AC380V/50Hz	AC220V/50Hz	AC110V/50Hz	AC24V/50Hz	W	DC24V
APL-A-05	10	0.15	0.2	0.4	1.82	23	2
APL-A-10	18	0.2	0.28	0.56	2.55	30	2.2
APL-A-15	20	0.2	0.3	0.6	2.73	38	2.4
APL-A-20	45	0.45	0.55	1.1	5	70	4
APL-A-50	90	0.53	0.72	1.44	6.6	130	10
APL-A-70	100	0.55	0.8	1.6	7.3	150	12
APL-A-100	130	0.6	0.96	1.92	8.8	200	20
APL-A-170	170	0.9	1.3	2.6	11.8	300	27
APL-A-230	230	1.2	1.7	3.4	15.5	300	27
APL-A-280	230	1.2	1.7	3.4	15.5	300	27
APL-A-400	170	0.9	1.3	2.6	11.8	300	27
APL-A-600	230	1.2	1.7	3.4	15.5	300	27
APL-A-800	230	1.2	1.7	3.4	15.5	300	27

精小型电动执行器APL-A系列

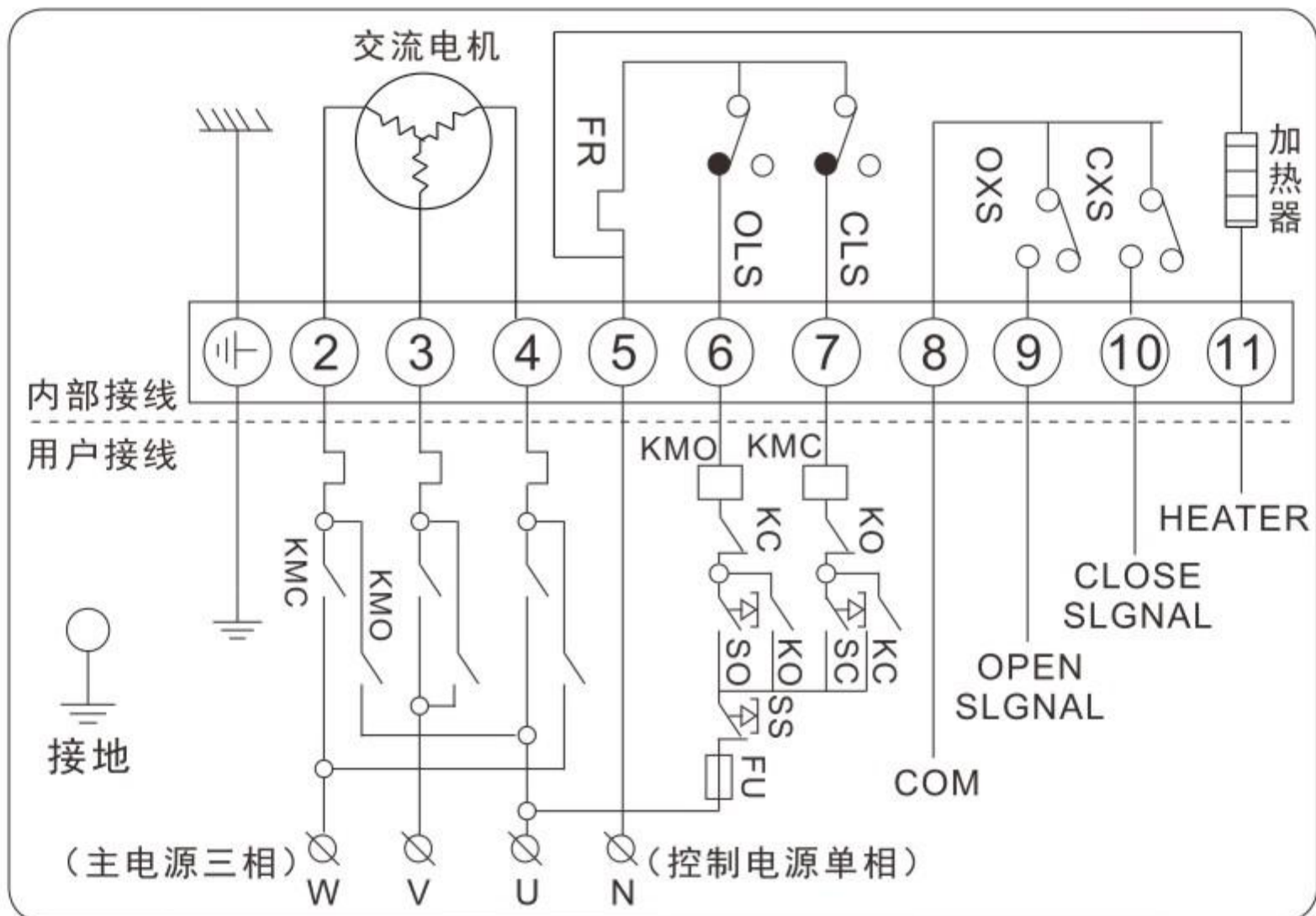
Compact electric actuator APL-A series

4. 接线图

4.1 APL-A-05B ~ APL-A-800B AC24V、AC110V、AC220V-50Hz/60Hz(普通开关型)

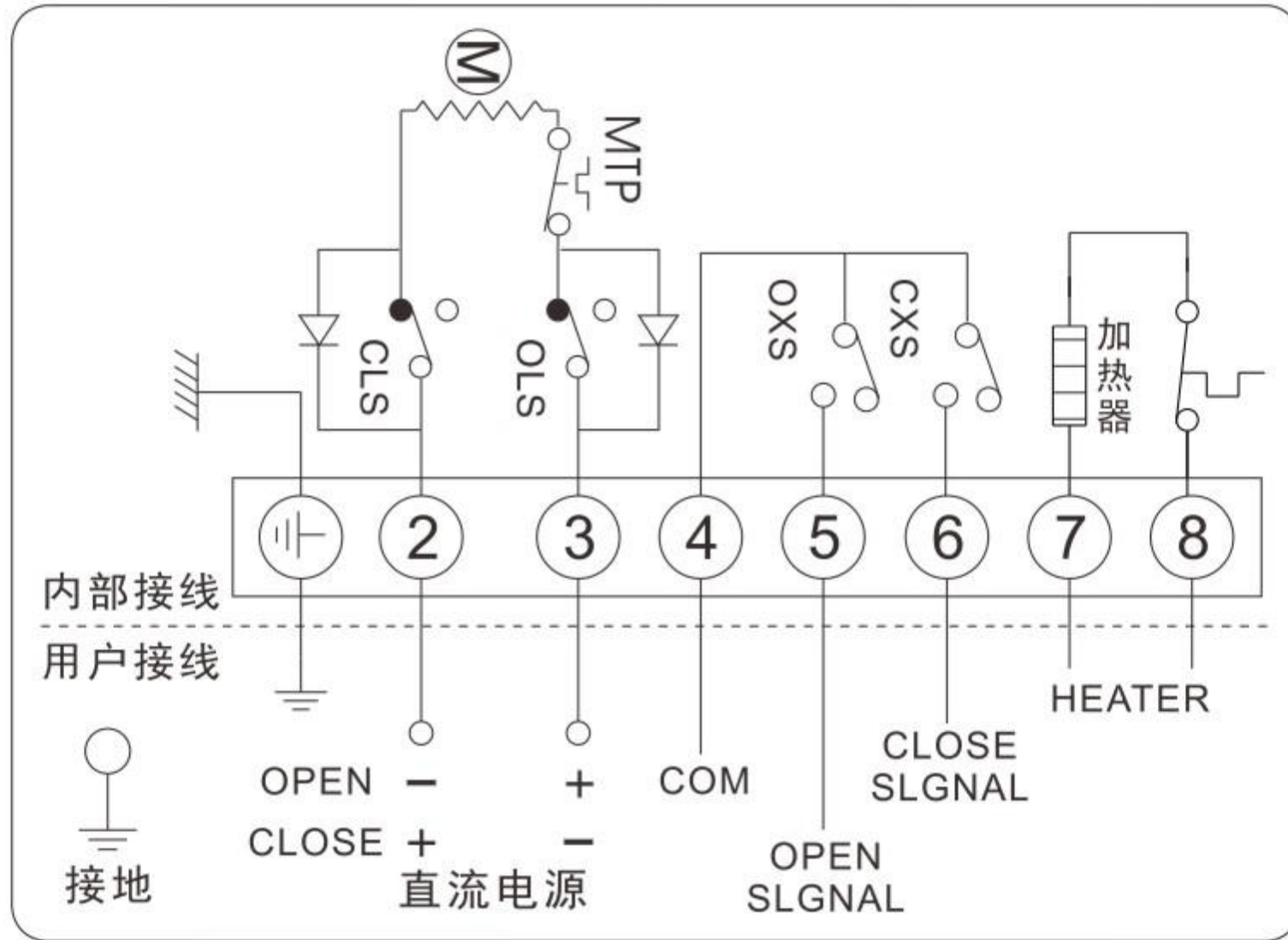


4.2 APL-A-05B ~ APL-A-800B AC380V、AC440V、AC480V-50Hz/60Hz(普通开关型)

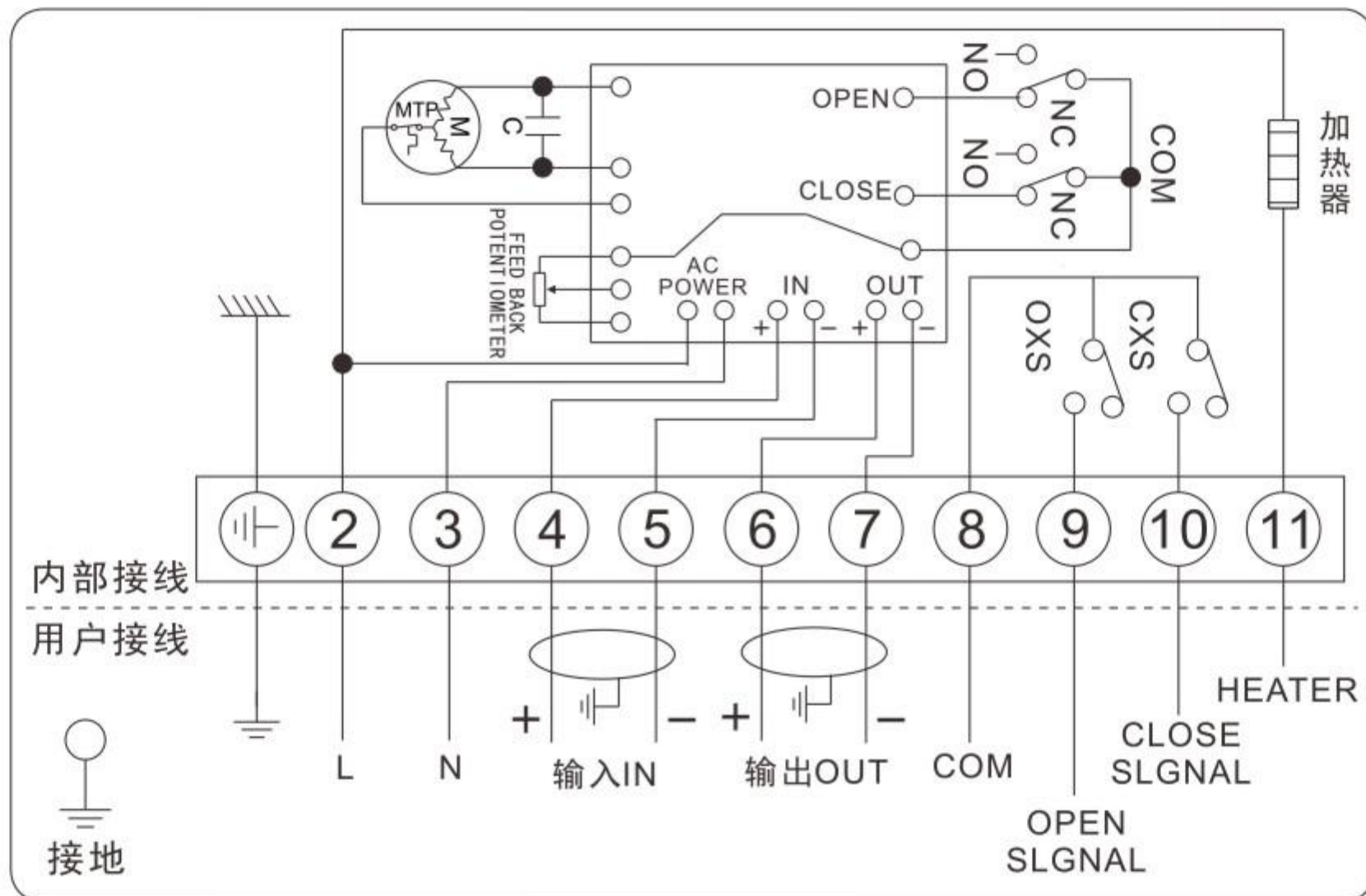


4. 接线图

4.3 APL-A-05B ~ APL-A-800B DC24V-50Hz/60Hz(普通开关型)



4.4 APL-A-05E ~ APL-A-800E AC24V、AC110V、AC220V-50Hz/60Hz(普通调节型)

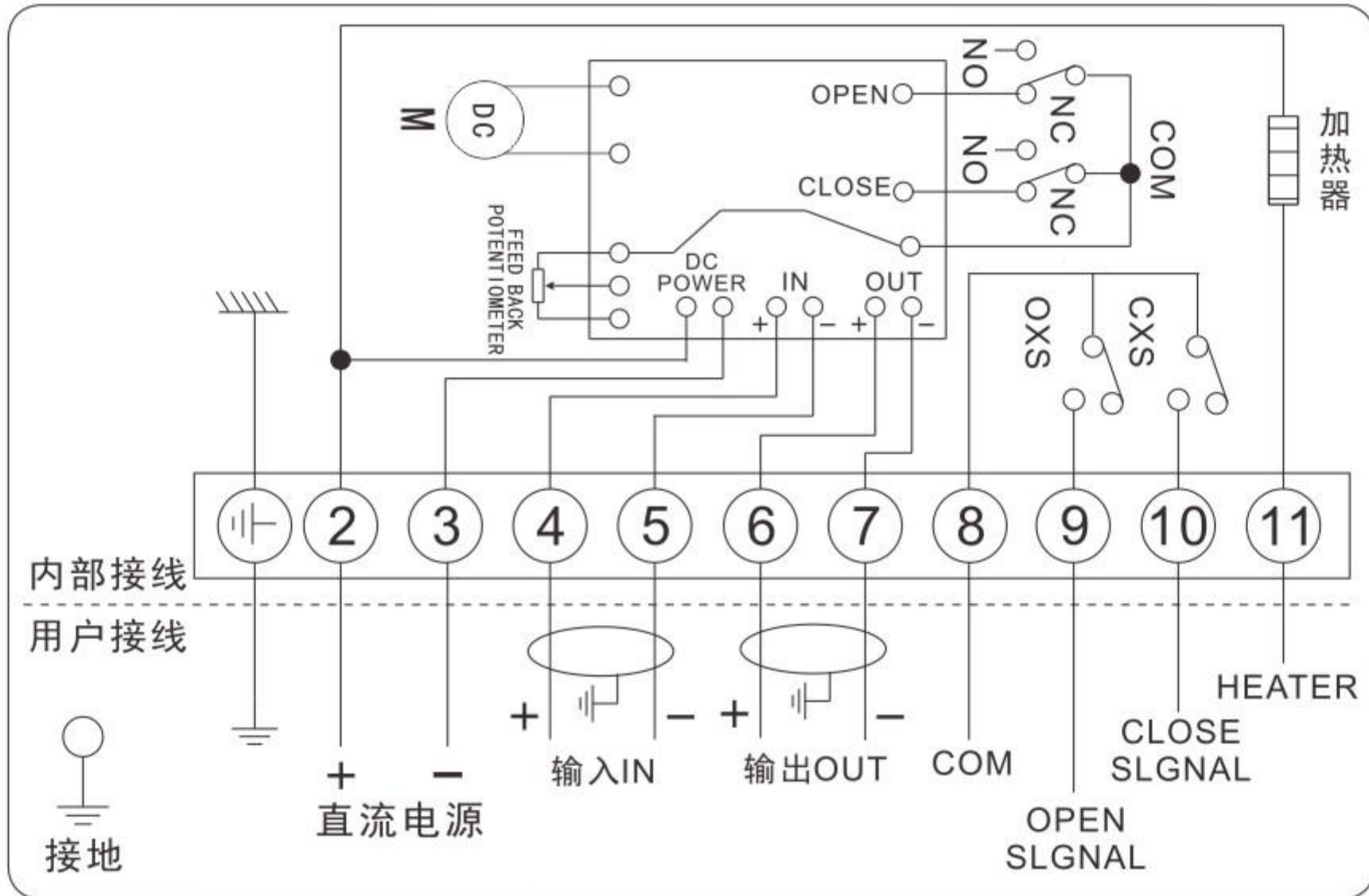


精小型电动执行器APL-A系列

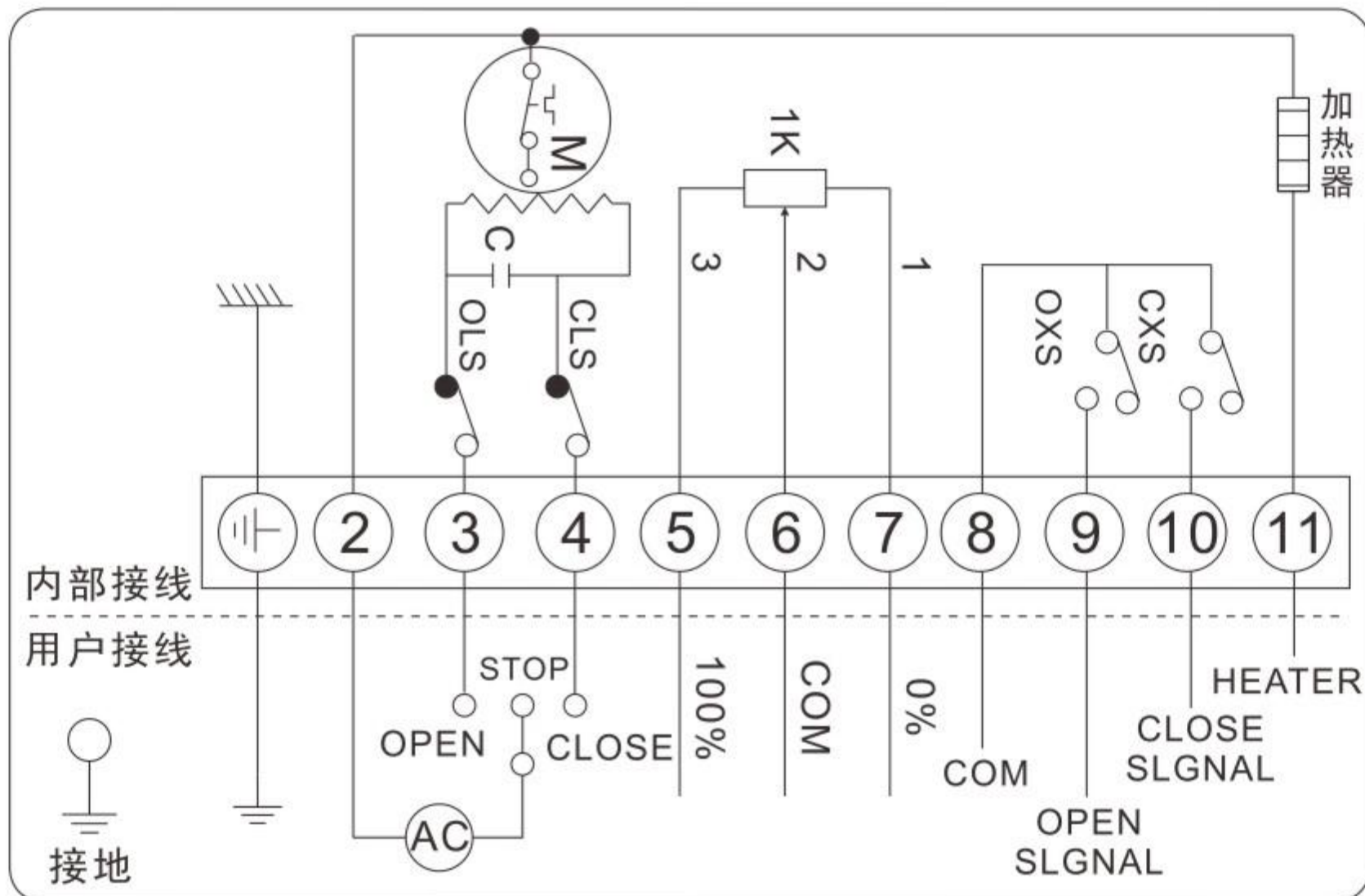
Compact electric actuator APL-A series

4. 接线图

4.5 APL-A-05E ~ APL-A-50E DC24V-50Hz/60Hz(普通调节型)

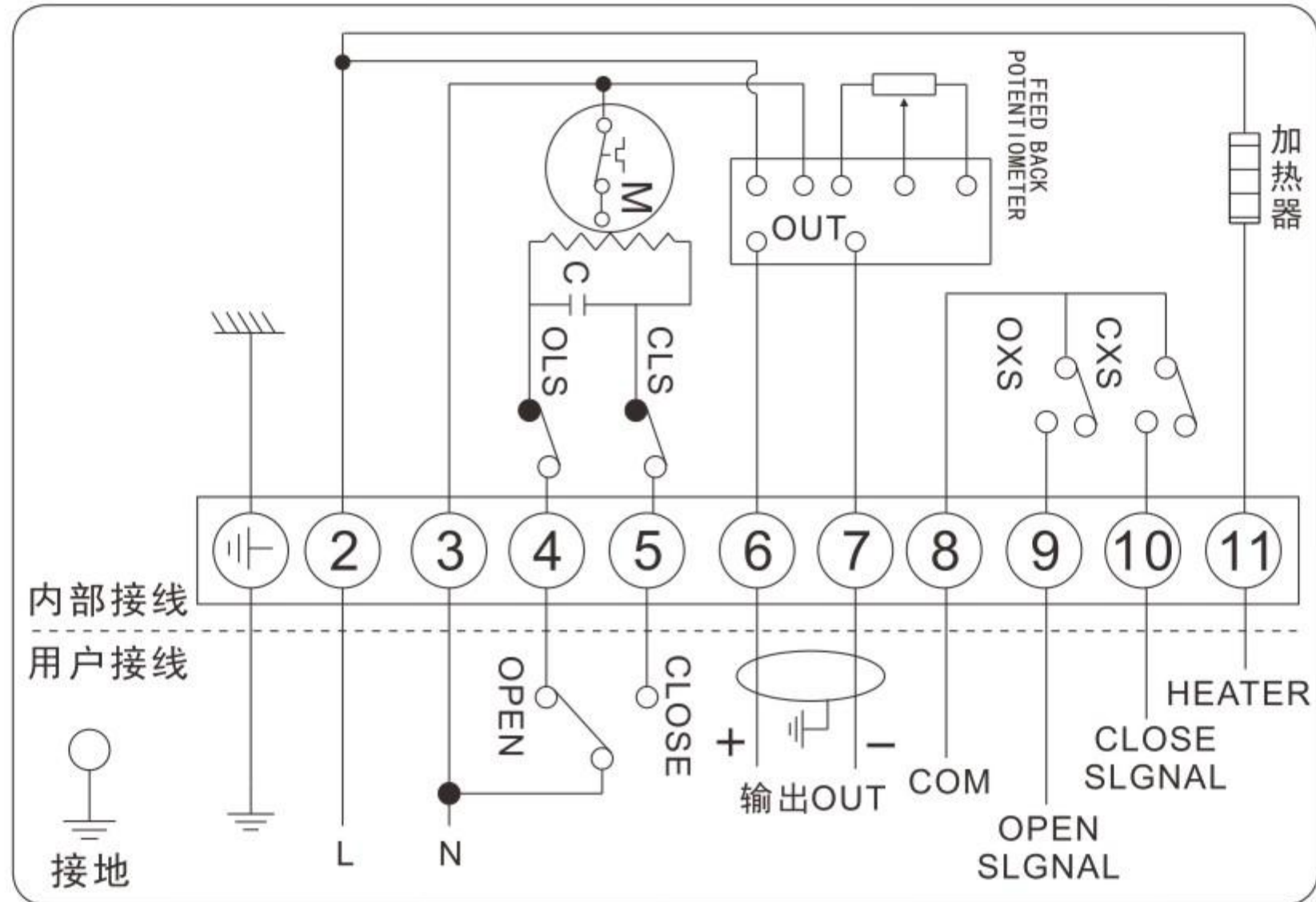


4.6 APL-A-05C ~ APL-A-800C AC24V、AC110V、AC220V-50Hz/60Hz(电位器型)



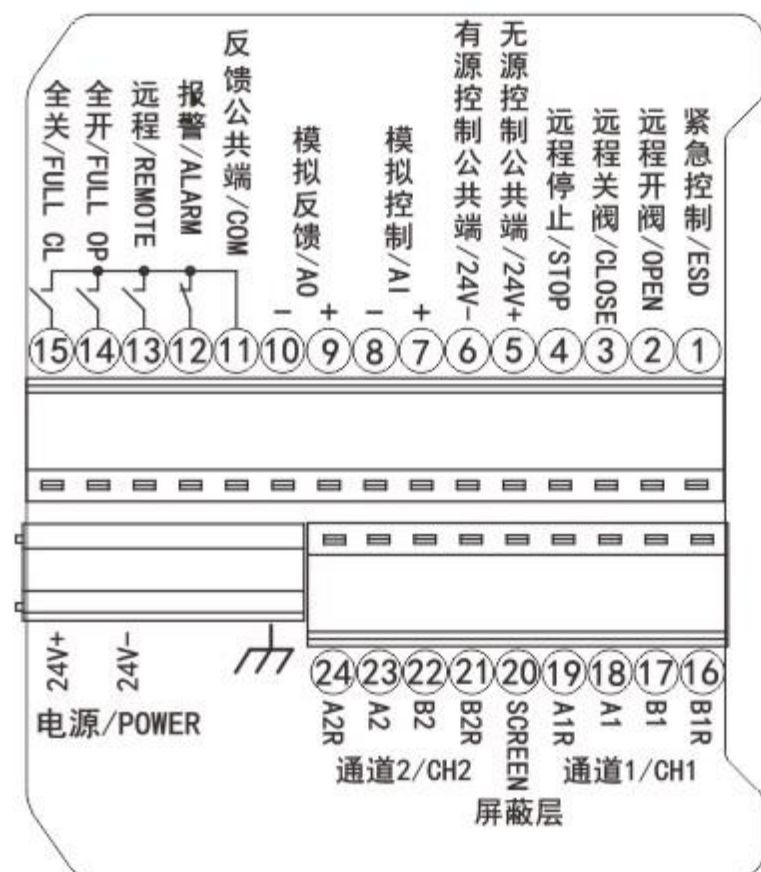
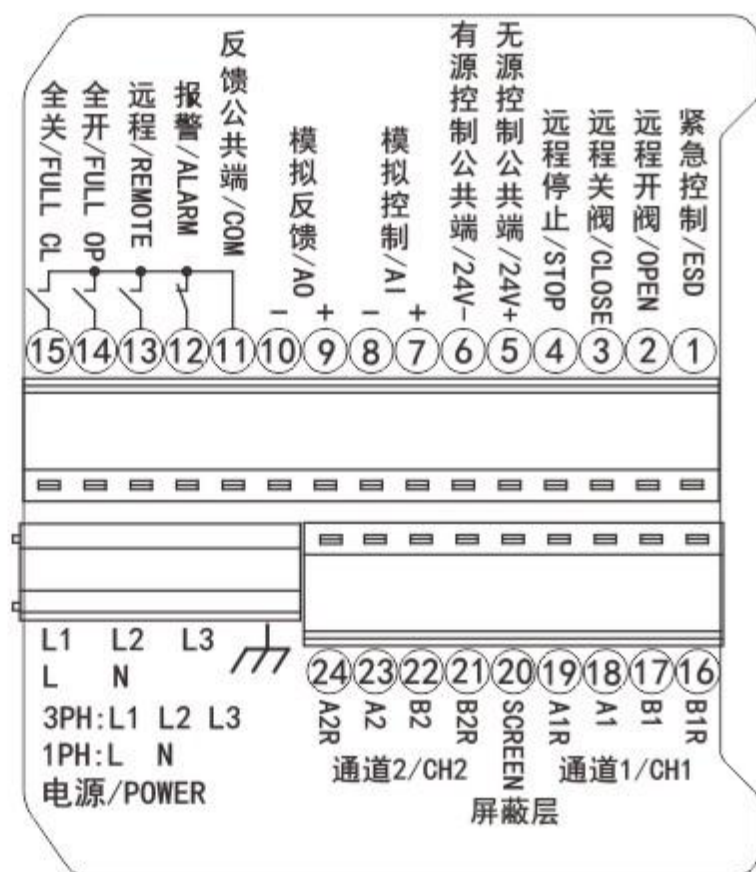
4. 接线图

4.7 APL-A-05D ~ APL-A-100D AC24V、AC110V、AC220V-50Hz/60Hz(开关量输出4~20mA)



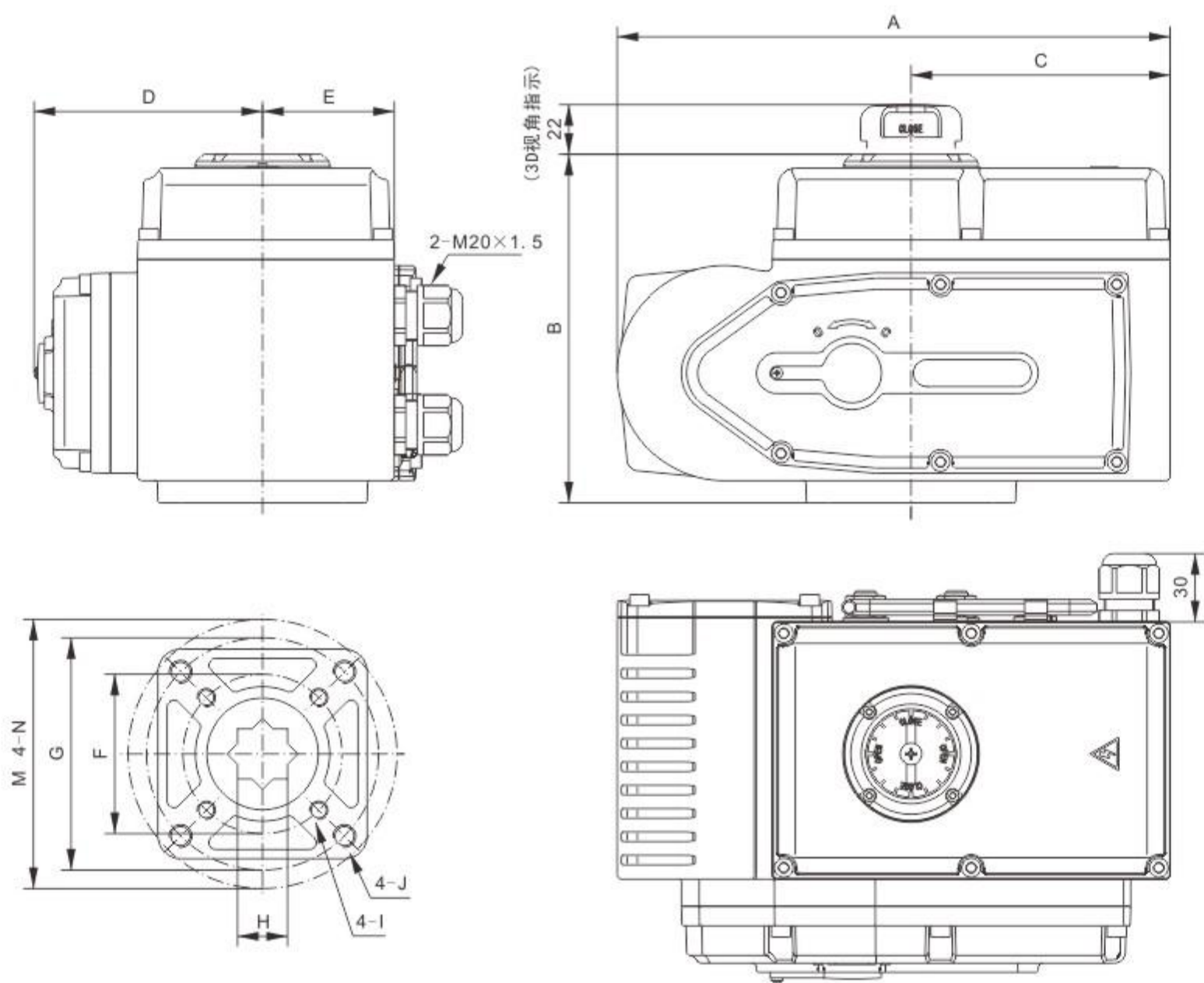
4.8 APL-A-05J ~ APL-A-800J AC24V、AC110V、AC220V、AC380V-50Hz/60Hz(智能一体型)

4.9 APL-A-05J ~ APL-A-50J DC24V-50Hz/60Hz(智能一体型)



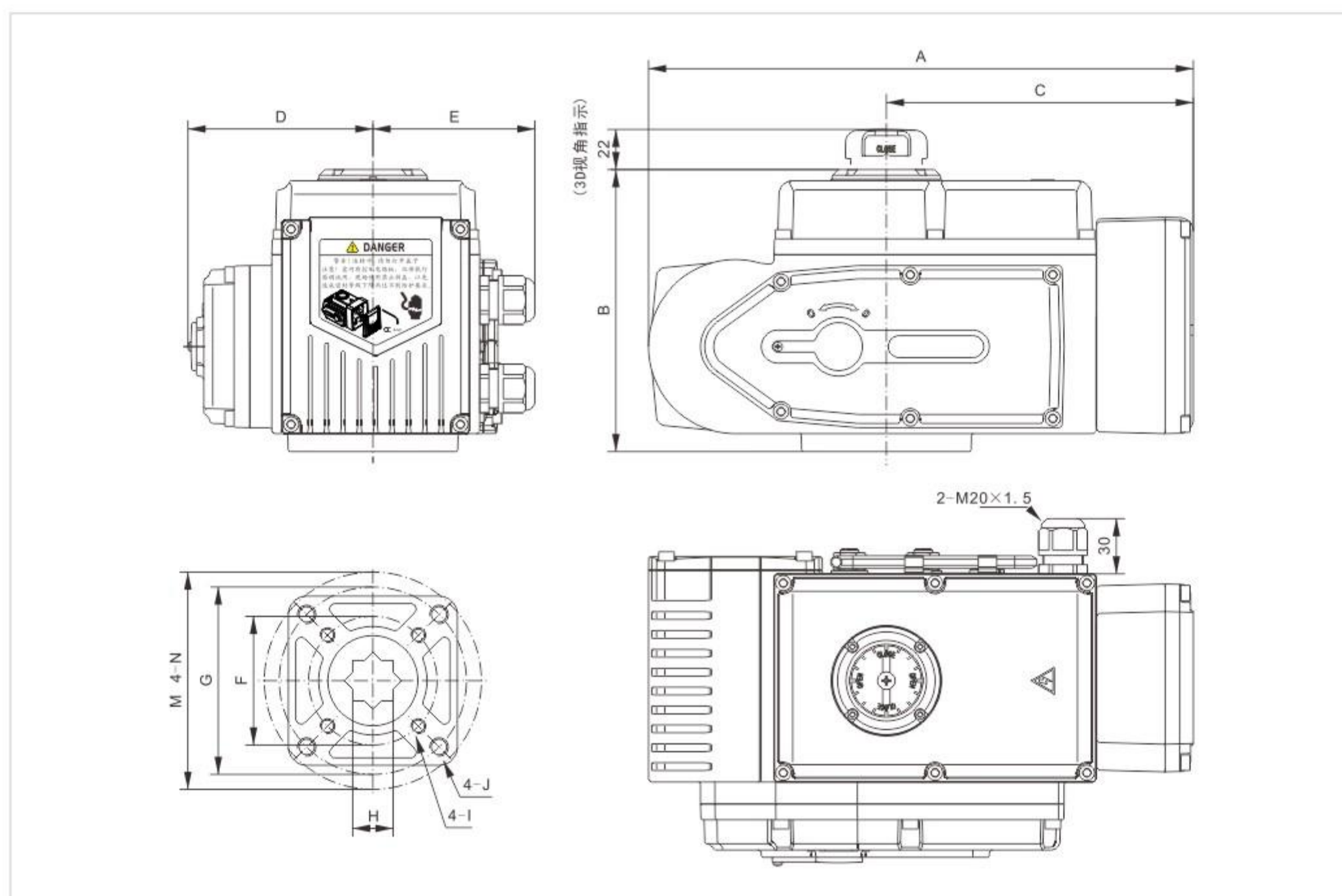
精小型电动执行器APL-A系列

Compact electric actuator APL-A series



5.外形尺寸

普通调节型APL-A-05E~APL-A-280E



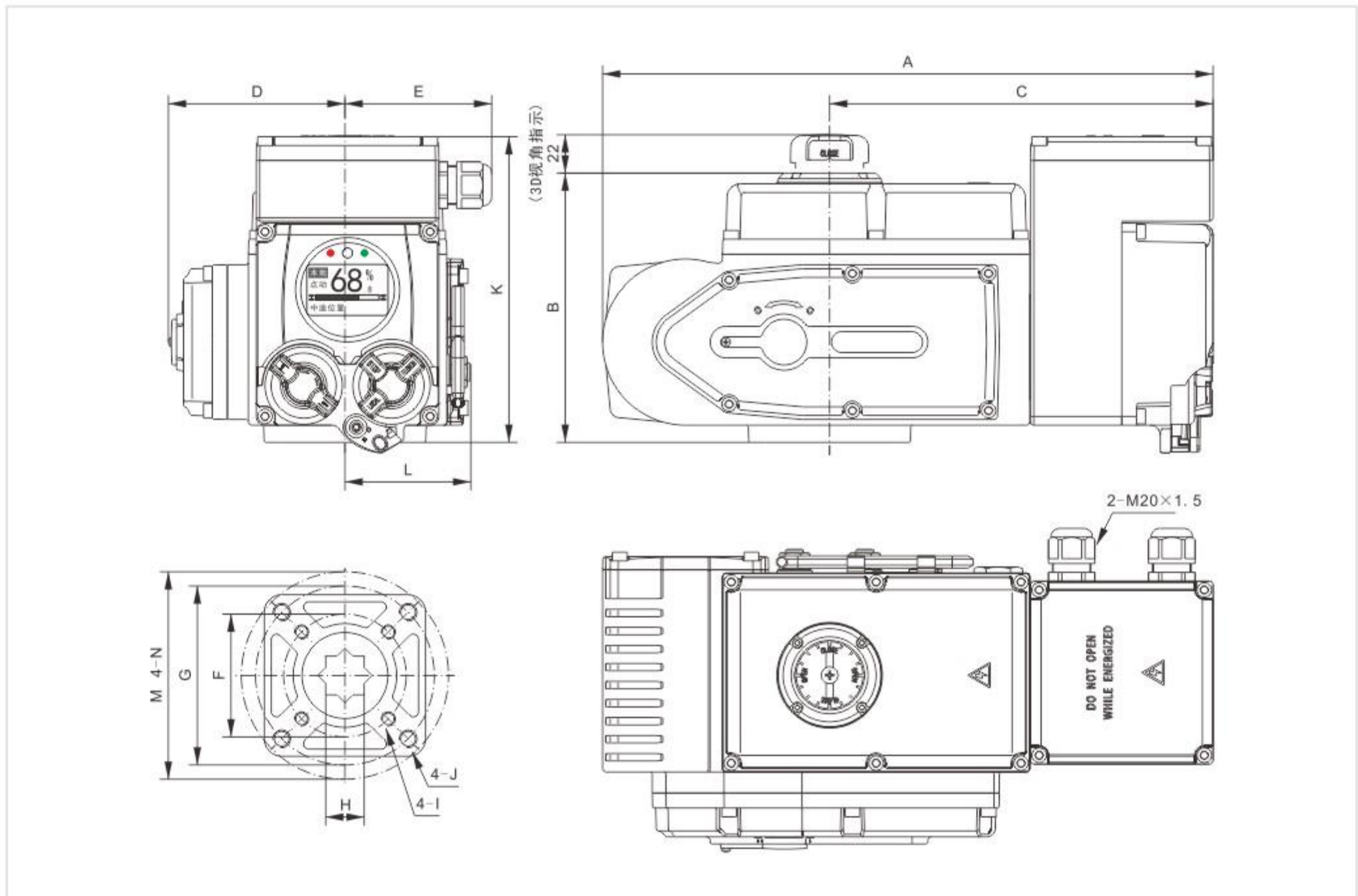
型号	A	B	C	D	E	ΦF	4-I	ΦG	4-J	ΦM	4-N	H	内方深度
APL-A-05	214	123	127	74	69	36	4-M5	50	4-M6	70	4-M8	9/11/14	9≤15/11≤18/14≤20
APL-A-10	246	133	140	84	77	50	4-M6	70	4-M8	102	4-M10	11/14/17	11≤18/14≤20/17≤29
APL-A-15	246	133	140	84	77	50	4-M6	70	4-M8	102	4-M10	11/14/17	11≤18/14≤20/17≤29
APL-A-20	296	153	167	100	88	70	4-M8	102	4-M10			14/17/22/27	14≤20/17≤29/22≤32/27≤32
APL-A-50	296	153	167	100	88	70	4-M8	102	4-M10			14/17/22/27	14≤20/17≤29/22≤32/27≤32
APL-A-70	325	166	185	114	96	70	4-M8	102	4-M10	125	4-M12	17/22/27	17≤29/22≤35/27≤39
APL-A-100	325	166	185	114	96	70	4-M8	102	4-M10	125	4-M12	17/22/27	17≤29/22≤35/27≤39
APL-A-170	381	244	201	153	119	102	4-M10	125	4-M12	F14(140/4-M16)		22/27/36	22≤40/27≤40/36≤40(F10-F12)
APL-A-230	381	F10-F12	201	153	119	102	4-M10	125	4-M12	F16(165/4-M20)		27/36	27≤60/36≤60(F14)
APL-A-280	381	264 F14/F16	201	153	119	102	4-M10	125	4-M12	出厂前可选		27/36	27≤60/36≤60(F16)

精小型电动执行器APL-A系列

Compact electric actuator APL-A series

5.外形尺寸

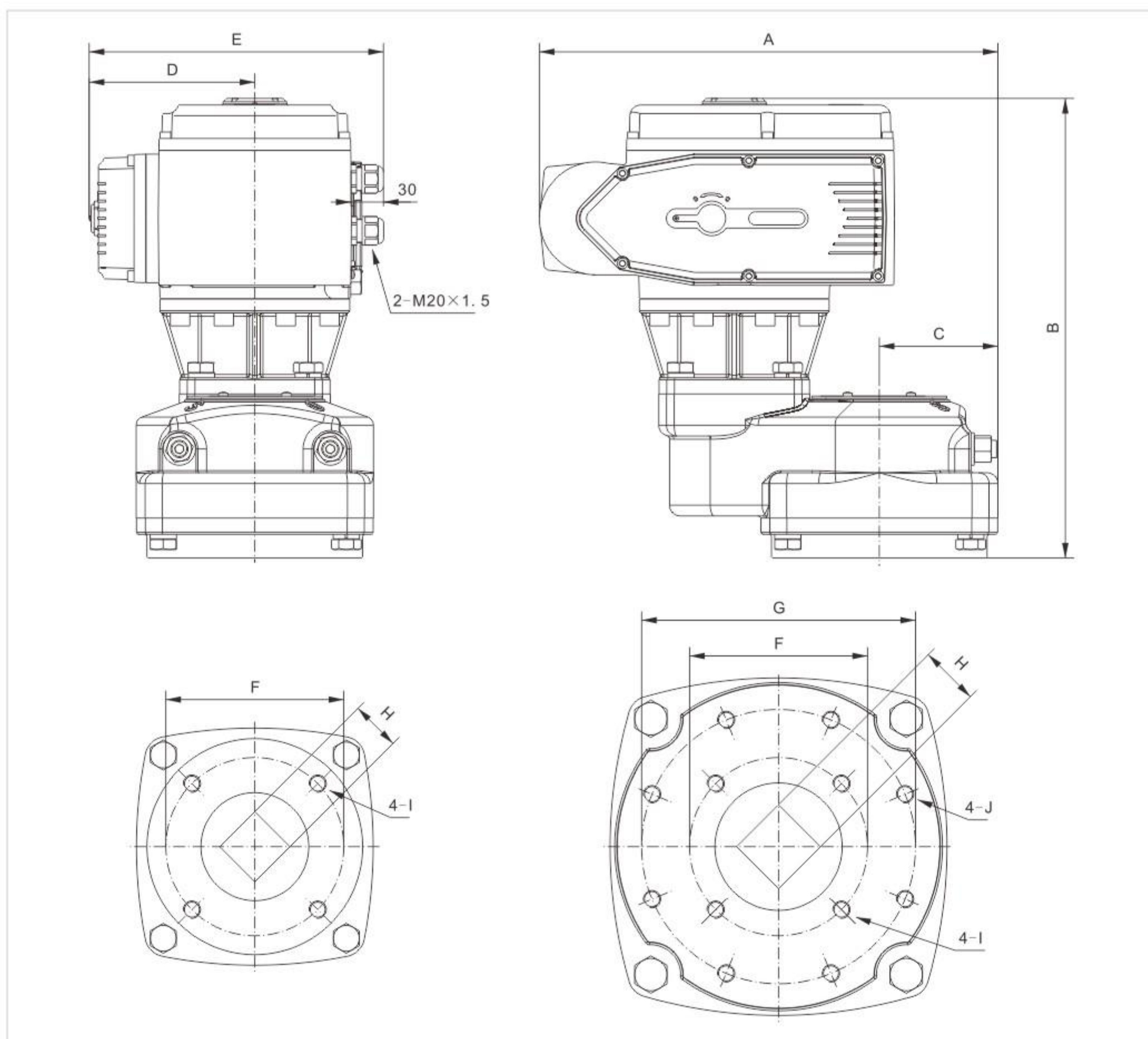
智能一体型APL-A-05J~APL-A-280J



型号	A	B	C	D	E	K	L	ΦF	4-I	ΦG	4-J	ΦM	4-N	H	内方深度
APL-A-05	266	123	178	74	79	169	49	36	4-M5	50	4-M6	70	4-M8	9/11/14	9≤15/11≤18/14≤20
APL-A-10	298	133	192	84	80	171	60	50	4-M6	70	4-M8	102	4-M10	11/14/17	11≤18/14≤20/17≤29
APL-A-15	298	133	192	84	80	171	60	50	4-M6	70	4-M8	102	4-M10	11/14/17	11≤18/14≤20/17≤29
APL-A-20	347	153	218	100	83	173	72	70	4-M8	102	4-M10			14/17/22/27	14≤20/17≤29/22≤32/27≤32
APL-A-50	347	153	218	100	83	173	72	70	4-M8	102	4-M10			14/17/22/27	14≤20/17≤29/22≤32/27≤32
APL-A-70	377	166	236	114	82	176	82	70	4-M8	102	4-M10	125	4-M12	17/22/27	17≤29/22≤35/27≤39
APL-A-100	377	166	236	114	82	176	82	70	4-M8	102	4-M10	125	4-M12	17/22/27	17≤29/22≤35/27≤39
APL-A-170	433	244	252	153	82		113	102	4-M10	125	4-M12	F14(140/4-M16)		22/27/36	22≤40/27≤40/36≤40(F10-F12)
APL-A-230	433	F10-F12 264	252	153	82		113	102	4-M10	125	4-M12	F16(165/4-M20)		27/36	27≤60/36≤60(F14)
APL-A-280	433	F14/F16	252	153	82		113	102	4-M10	125	4-M12	出厂前可选		27/36	27≤60/36≤60(F16)

5.外形尺寸

普通开关型APL-A-400B~APL-A-800B



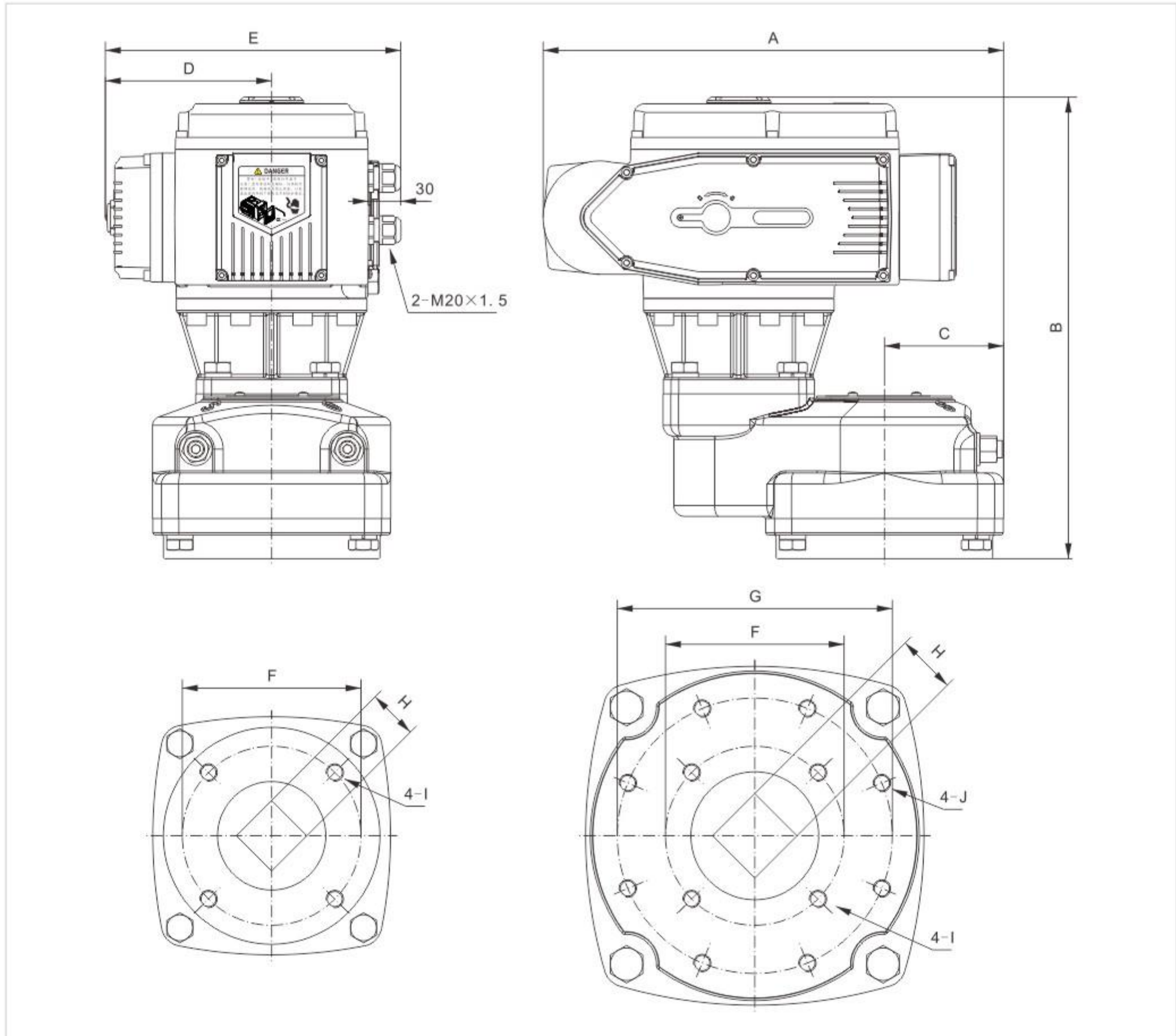
型号	A	B	C	D	E	φF	4-I	φG	4-J	H	内方深度
APL-A-400	425	425	110	153	272	165	4-M20	F14(140/4-M16)		36/46	≤145
APL-A-600	425	425	110	153	272	165	4-M20	出厂前可选		36/46	≤145
APL-A-800	520	432	156	153	272	165	4-M20	254	8-M16	46/55	≤150

精小型电动执行器APL-A系列

Compact electric actuator APL-A series

5.外形尺寸

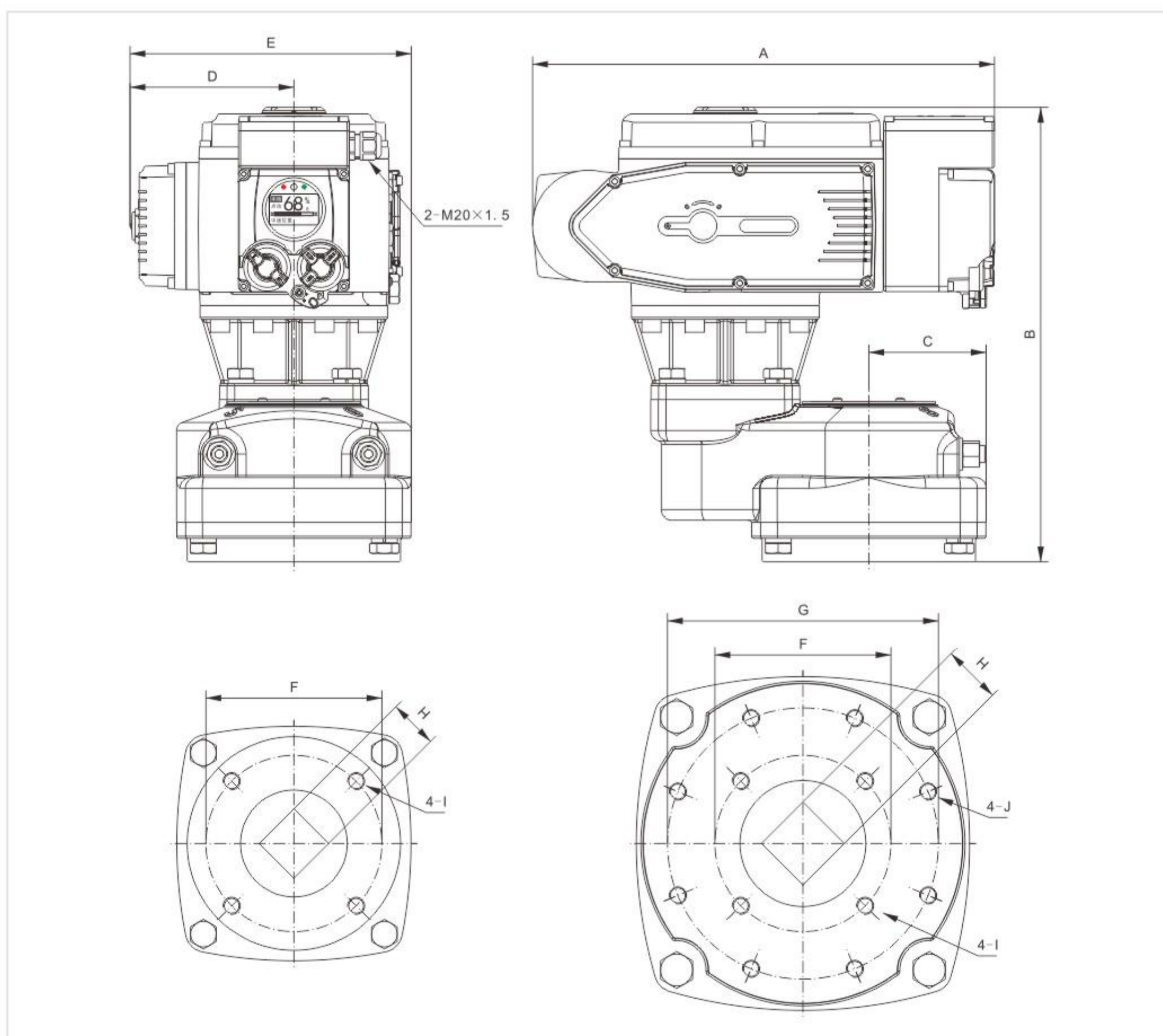
普通调节型APL-A-400E~APL-A-800E



型号	A	B	C	D	E	ΦF	4-I	ΦG	4-J	H	内方深度
APL-A-400	425	425	110	153	272	165	4-M20	F14(140/4-M16)		36/46	≤145
APL-A-600	425	425	110	153	272	165	4-M20	出厂前可选		36/46	≤145
APL-A-800	520	432	156	153	272	165	4-M20	254	8-M16	46/55	≤150

5.外形尺寸

智能一体型APL-A-400J~APL-A-800J



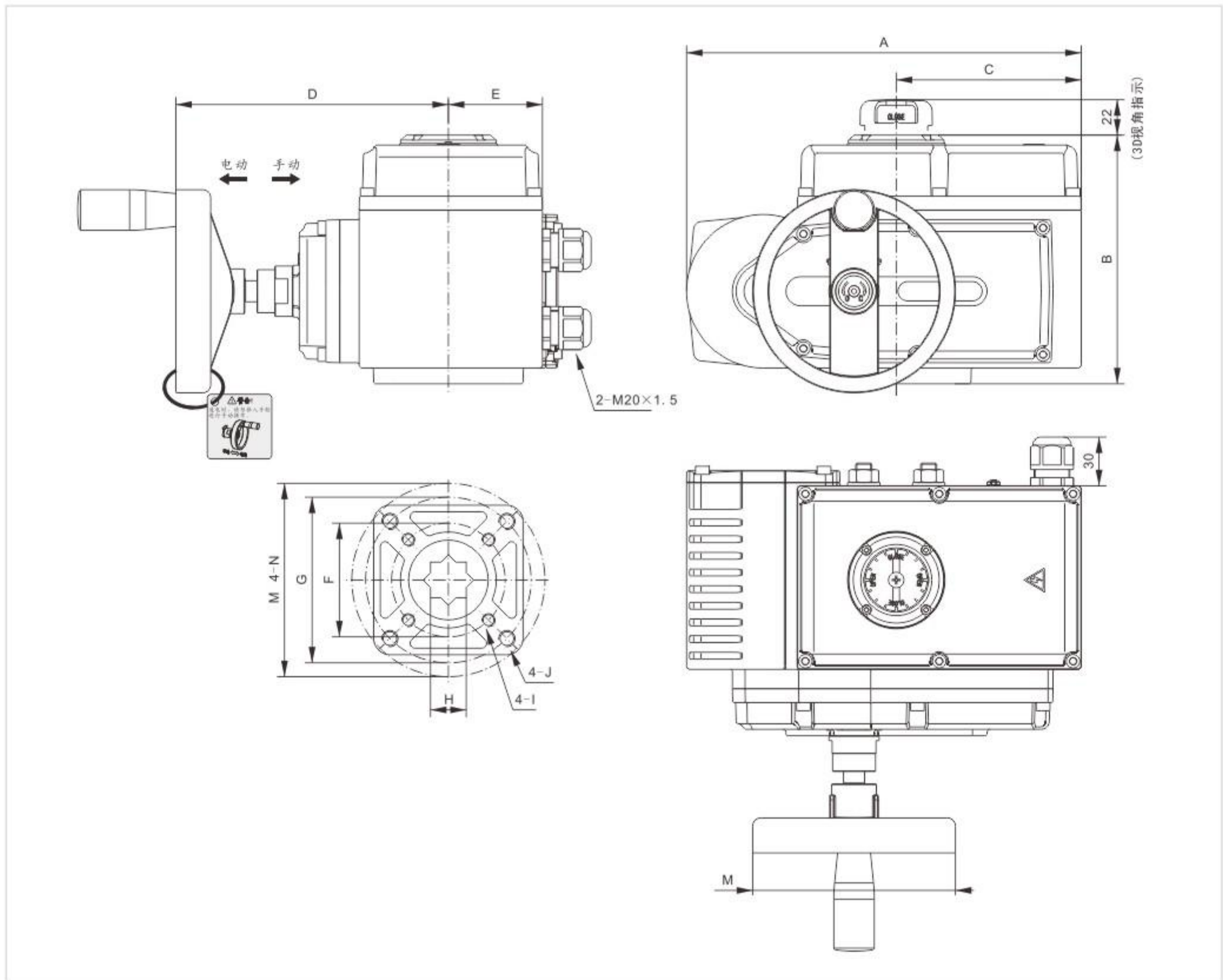
型号	A	B	C	D	E	ΦF	4-I	ΦG	4-J	H	内方深度
APL-A-400	433	425	110	153	263	165	4-M20	F14(140/4-M16)		36/46	≤145
APL-A-600	433	425	110	153	263	165	4-M20	出厂前可选		36/46	≤145
APL-A-800	520	432	156	153	310	165	4-M20	254	8-M16	46/55	≤150

精小型电动执行器APL-A系列

Compact electric actuator APL-A series

5.外形尺寸

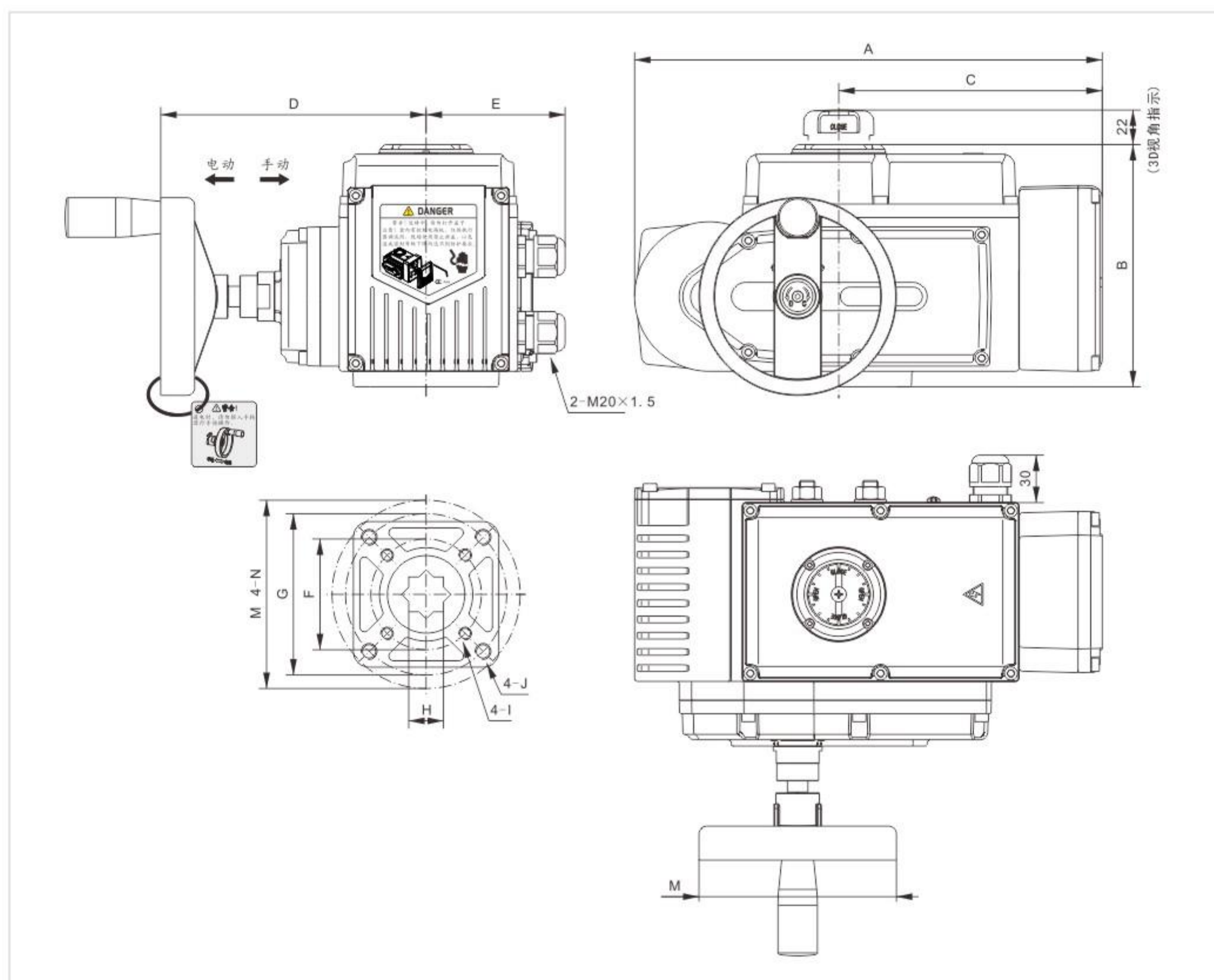
普通开关型APL-A-05B~APL-A-280B(选配带手轮)



型号	A	B	C	D	E	M	ΦF	4-I	ΦG	4-J	ΦM	4-N	H	内方深度
APL-A-05	161	123	73	138	39	100	36	4-M5	50	4-M6	70	4-M8	9/11/14	9≤15/11≤18/14≤20
APL-A-10	193	133	87	152	47	125	50	4-M6	70	4-M8	102	4-M10	11/14/17	11≤18/14≤20/17≤29
APL-A-15	193	133	87	152	47	125	50	4-M6	70	4-M8	102	4-M10	11/14/17	11≤18/14≤20/17≤29
APL-A-20	243	153	114	168	58	125	70	4-M8	102	4-M10			14/17/22/27	14≤20/17≤29/22≤32/27≤32
APL-A-50	243	153	114	168	58	125	70	4-M8	102	4-M10			14/17/22/27	14≤20/17≤29/22≤32/27≤32
APL-A-70	274	166	133	182	67	125	70	4-M8	102	4-M10	125	4-M12	17/22/27	17≤29/22≤35/27≤39
APL-A-100	274	166	133	182	67	125	70	4-M8	102	4-M10	125	4-M12	17/22/27	17≤29/22≤35/27≤39
APL-A-170	329	244	148	226	90	160	102	4-M10	125	4-M12	F14(140/4-M16)	22/27/36	22≤40/27≤40/36≤40(F10-F12)	
APL-A-230	329	F10-F12 264	148	226	90	160	102	4-M10	125	4-M12	F16(165/4-M20)	27/36	27≤60/36≤60(F14)	
APL-A-280	329	F14/F16	148	226	90	160	102	4-M10	125	4-M12	出厂前可选	27/36	27≤60/36≤60(F16)	

5.外形尺寸

普通调节型APL-A-05E~APL-A-280E(选配带手轮)



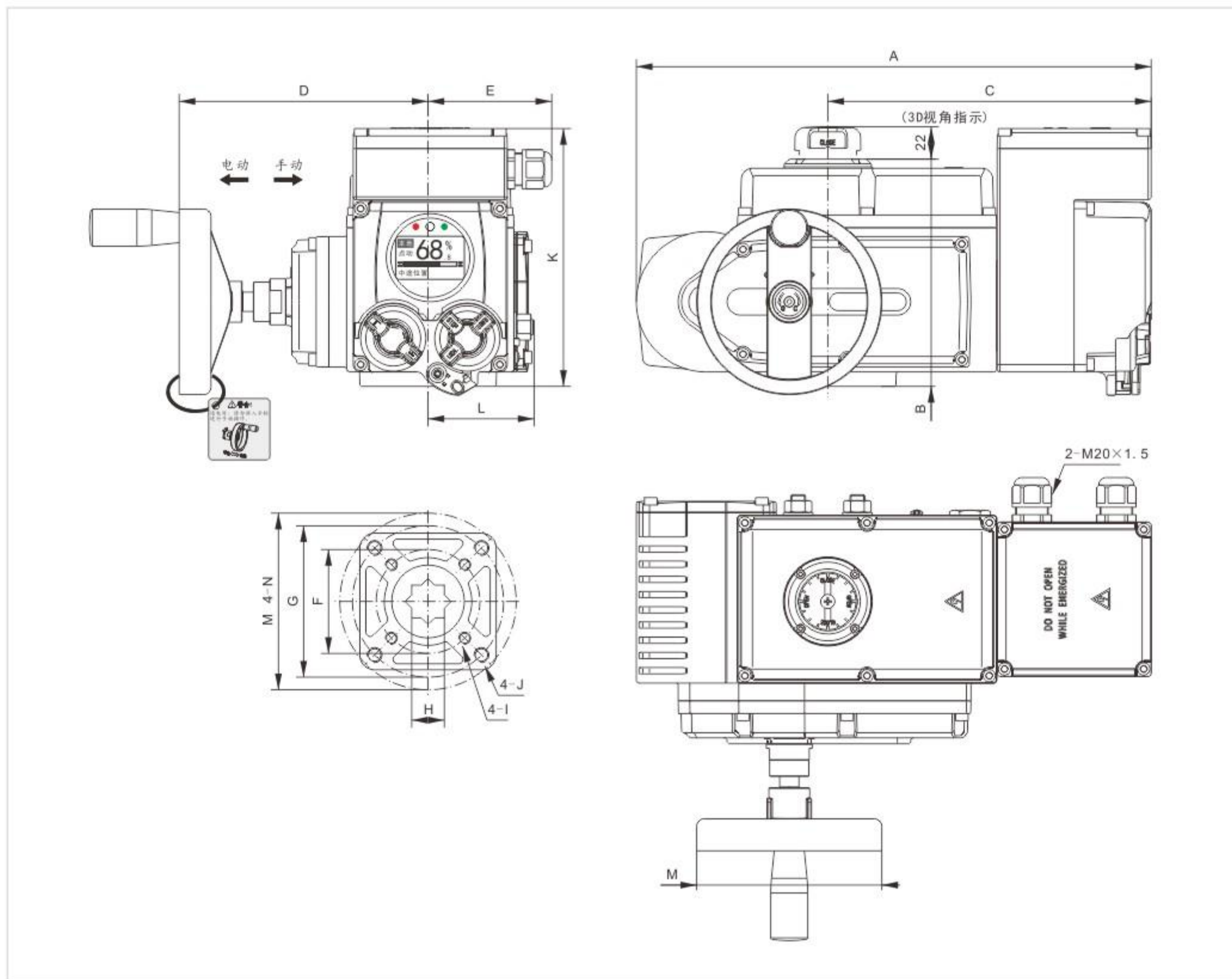
型号	A	B	C	D	E	M	ΦF	4-I	ΦG	4-J	ΦM	4-N	H	内方深度
APL-A-05	214	123	127	138	69	100	36	4-M5	50	4-M6	70	4-M8	9/11/14	9≤15/11≤18/14≤20
APL-A-10	246	133	140	152	77	125	50	4-M6	70	4-M8	102	4-M10	11/14/17	11≤18/14≤20/17≤29
APL-A-15	246	133	140	152	77	125	50	4-M6	70	4-M8	102	4-M10	11/14/17	11≤18/14≤20/17≤29
APL-A-20	296	153	168	168	88	125	70	4-M8	102	4-M10			14/17/22/27	14≤20/17≤29/22≤32/27≤32
APL-A-50	296	153	168	168	88	125	70	4-M8	102	4-M10			14/17/22/27	14≤20/17≤29/22≤32/27≤32
APL-A-70	325	166	185	182	96	125	70	4-M8	102	4-M10	125	4-M12	17/22/27	17≤29/22≤35/27≤39
APL-A-100	325	166	185	182	96	125	70	4-M8	102	4-M10	125	4-M12	17/22/27	17≤29/22≤35/27≤39
APL-A-170	381	244	201	226	119	160	102	4-M10	125	4-M12	F14(140/4-M16)		22/27/36	22≤40/27≤40/36≤40(F10-F12)
APL-A-230	381	F10-F12 264	201	226	119	160	102	4-M10	125	4-M12	F16(165/4-M20)		27/36	27≤60/36≤60(F14)
APL-A-280	381	F14/F16	201	226	119	160	102	4-M10	125	4-M12	出厂前可选		27/36	27≤60/36≤60(F16)

精小型电动执行器APL-A系列

Compact electric actuator APL-A series

5.外形尺寸

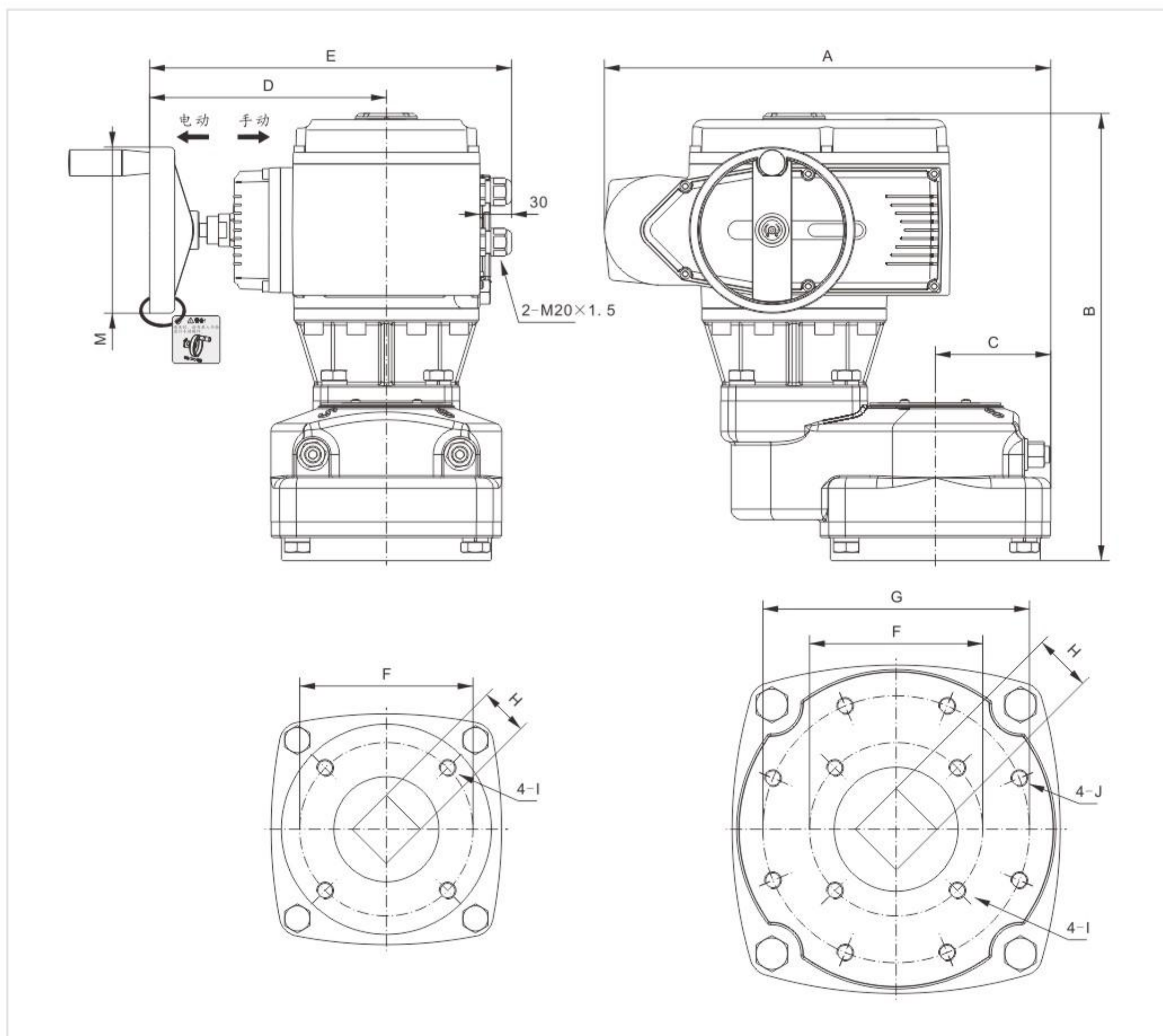
智能一体型APL-A-05J~APL-A-280J(选配带手轮)



型号	A	B	C	D	E	K	L	M	ΦF	4-I	ΦG	4-J	ΦM	4-N	H	内方深度
APL-A-05 266	123	178	74	79	169	49	100	36	4-M5	50	4-M6	70	4-M8	9/11/14	9≤15/11≤18/14≤20	
APL-A-10 298	133	192	84	80	171	60	125	50	4-M6	70	4-M8	102	4-M10	11/14/17	11≤18/14≤20/17≤29	
APL-A-15 298	133	192	84	80	171	60	125	50	4-M6	70	4-M8	102	4-M10	11/14/17	11≤18/14≤20/17≤29	
APL-A-20 347	153	218	100	83	173	72	125	70	4-M8	102	4-M10			14/17/22/27	14≤20/17≤29/22≤32/27≤32	
APL-A-50 347	153	218	100	83	173	72	125	70	4-M8	102	4-M10			14/17/22/27	14≤20/17≤29/22≤32/27≤32	
APL-A-70 377	166	236	114	82	176	82	125	70	4-M8	102	4-M10	125	4-M12	17/22/27	17≤29/22≤35/27≤39	
APL-A-100 377	166	236	114	82	176	82	125	70	4-M8	102	4-M10	125	4-M12	17/22/27	17≤29/22≤35/27≤39	
APL-A-170 433	244	252	153	82		113	160	102	4-M10	125	4-M12	F14(140/4-M16)		22/27/36	22≤40/27≤40/36≤40(F10-F12)	
APL-A-230 433	F10-F12 264	252	153	82		113	160	102	4-M10	125	4-M12	F16(165/4-M20)		27/36	27≤60/36≤60(F14)	
APL-A-280 433	F14/F16	252	153	82		113	160	102	4-M10	125	4-M12	出厂前可选		27/36	27≤60/36≤60(F16)	

5.外形尺寸

普通开关型APL-A-400B~APL-A-800B(选配带手轮)



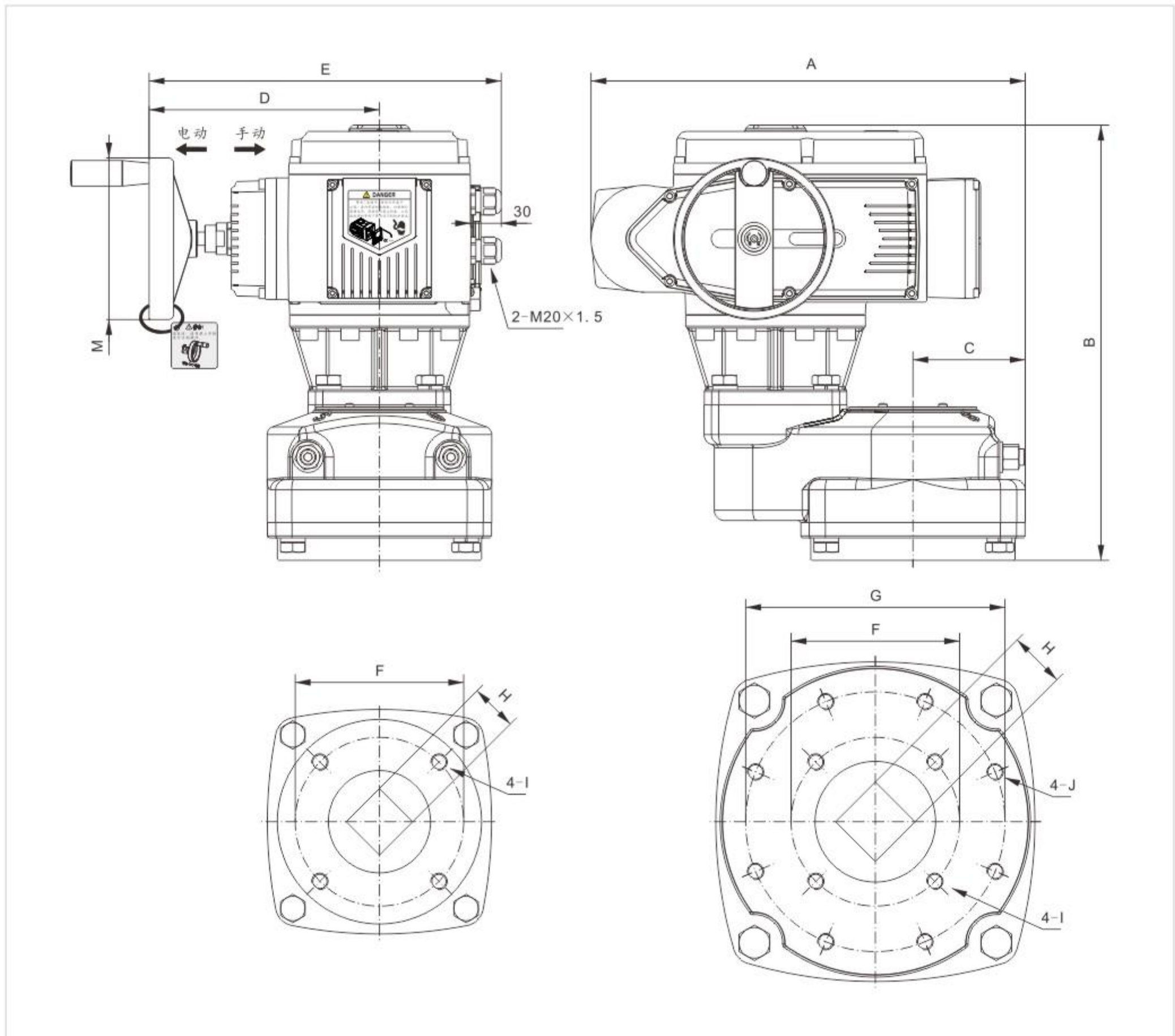
型号	A	B	C	D	E	M	ΦF	4-I	ΦG	4-J	H	内方深度
APL-A-400	425	425	110	226	344	160	165	4-M20	F14(140/4-M16)		36/46	≤145
APL-A-600	425	425	110	226	344	160	165	4-M20	出厂前可选		36/46	≤145
APL-A-800	520	432	156	226	344	160	165	4-M20	254	8-M16	46/55	≤150

精小型电动执行器APL-A系列

Compact electric actuator APL-A series

5.外形尺寸

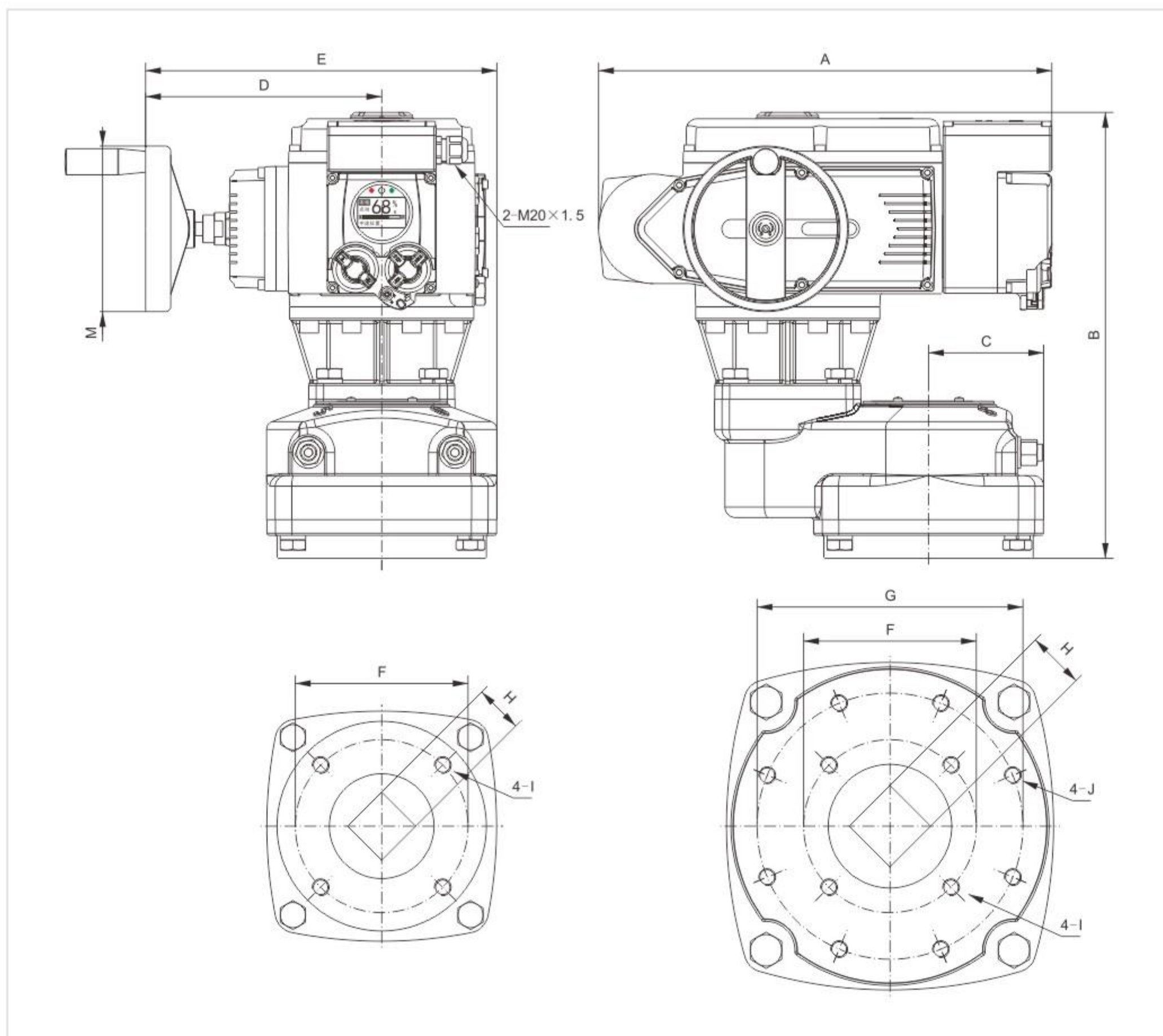
普通调节型APL-A-400E~APL-A-800E(选配带手轮)



型号	A	B	C	D	E	M	ΦF	4-I	ΦG	4-J	H	内方深度
APL-A-400	425	425	110	226	344	160	165	4-M20	F14(140/4-M16)	出厂前可选	36/46	≤145
APL-A-600	425	425	110	226	344	160	165	4-M20				
APL-A-800	520	432	156	226	344	160	165	4-M20	254	8-M16	46/55	≤150

5.外形尺寸

智能一体型APL-A-400J~APL-A-800J(选配带手轮)



型号	A	B	C	D	E	M	ϕF	4-I	ϕG	4-J	H	内方深度
APL-A-400	433	425	110	226	336	160	165	4-M20	F14(140/4-M16)		36/46	≤145
APL-A-600	433	425	110	226	336	160	165	4-M20	出厂前可选		36/46	≤145
APL-A-800	520	432	156	226	382	160	165	4-M20	254	8-M16	46/55	≤150

6. 执行器安装

1. 安装现场

1.1 安装注意事项

安装在有爆炸性气体的地方，需订购防爆型执行器；

安装在有水淹没请提前说明；

现场安装电缆时，其外径一定要符合防水接头内径相适应的电缆，否则室外雨水可以从防水电缆

接头进入执行机构内损坏内部零件；

请预留接线、手动操作维修用空间；

1.2 环境温度

环境温度在 $-25^{\circ}\text{C} \sim +70^{\circ}\text{C}$ （其它温度可定做）；

环境温度低于 -25°C 或高于 70°C 时，请提前与我公司技术部联系，提出具体解决方案；（全系列标配干燥器）

1.3 管道流体温度条件

与阀门配套使用时，管道内流体的热量会传到执行器上，执行器壳体温度会升高；如果现场管道流

体高于 80°C 时，请提前与我公司技术部联系，提出具体解决方案；（与阀门连接处需要加高支架起隔热作用）

1.4 管道高频率振动工况

在高频率振动工况下的智能型执行器，需要分体安装；

2. 执行器输出连接

执行器底部法兰安装孔为ISO5211标准，如果阀门连接尺寸与其标准不符，请提前与我公司技术部联系，提出具体解决方案；

（出厂前可根据客户要求重新打孔或生产支架和连接套）

7. 调试说明

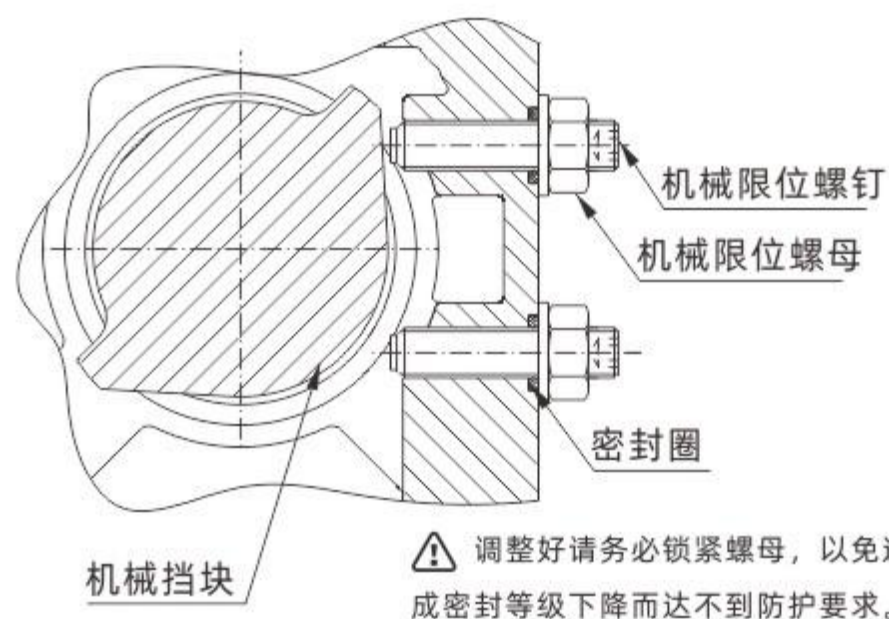
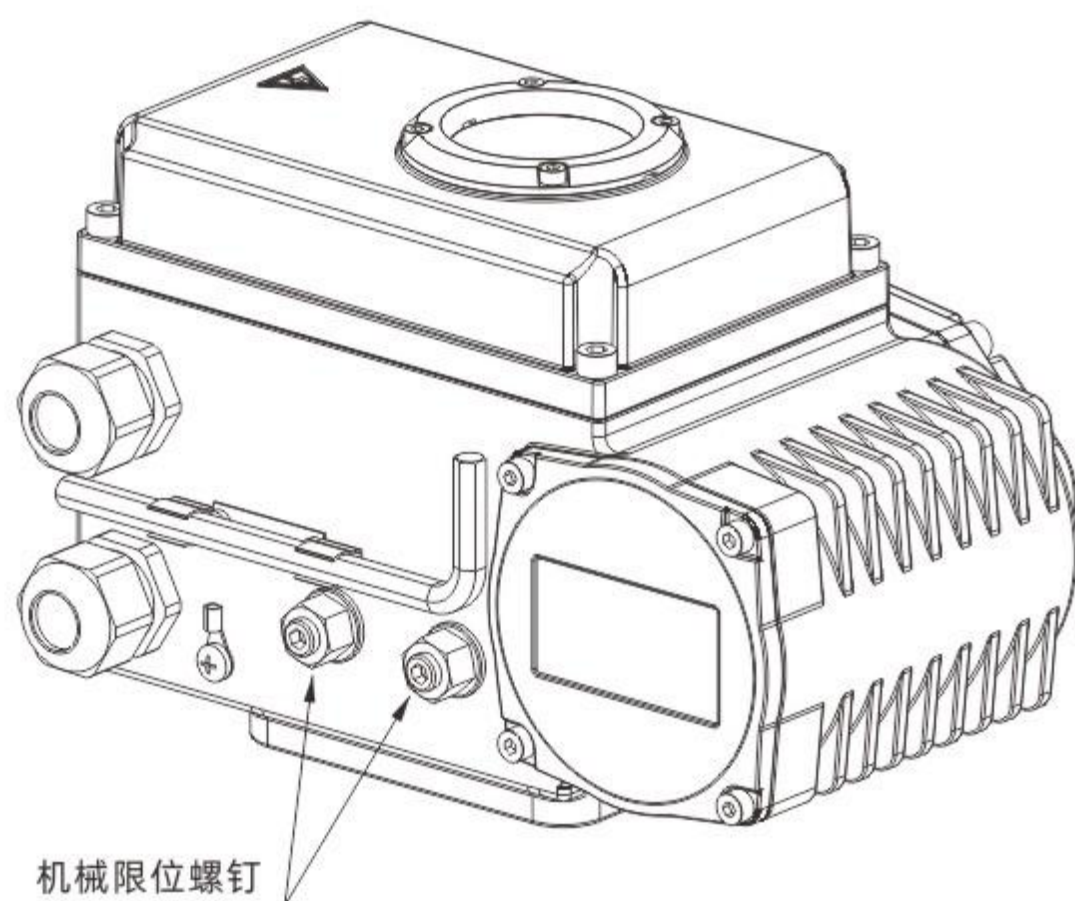
1. 调试说明

安装阀门后如客户不会调试执行器,我公司技术部会发送安装调试视频(更详细)。以及普通调节型、智能型,我公司还有随货单独调试、设定说明书(更详细)。

2. 机械限位调整

- 1、 用手柄驱动执行机构至全关位置(行程开关动作时会发出“咔嚓”声);
- 2、 松开锁紧螺母,顺时针方向旋转调整螺钉,使之与机械挡块接触,然后逆时针方向旋转螺钉一圈,使全关位置处机械限位滞后电气限位约 $2\sim 3^\circ$ 的角距离,锁紧螺母;
- 3、 同样的方法,可进行全开位置的机械挡块的调整。

⚠ 执行机构的机械限位位置必须滞后电气限位位置,如果机械限位超前或重合于电气限位,将会造成执行机构电机堵转,发热甚至导致电机烧毁。



8.使用与维护

产品与阀门安装、连接时，可能因阀门联轴器等原因，导致阀门不能全关、全开，需要重新调整，调整时应遵循以下步骤：

注：本产品出厂前已经通过全面调试及检验。

1、 将执行机构与阀门正确安装、连接；

2、 手动试运行：

摘下前盖上的防尘堵头，将附带的手柄插入六角孔，顺时针方向转动，阀门开度应减少，阀门在全关位置时，观察关闭方向行程开关是否动作（开关动作时会发出“咔嚓”声响）再转动手柄，检查机械挡块是否碰到调整螺钉；逆时针方向转动手柄，阀门开度应增大，同样方法，检查开启方向行程开关和机械挡块，手动运行完毕后，塞好防尘堵头。

3、 电动试运行：

卸下进线盖，按电路图正确接线；

通电试运行，注意观察执行机构和阀门工作是否正常。

8.使用与维护

一、维护与保养

- 1、 针对本产品的结构紧密特性，特别使用了寿命长，耐压性好的二硫化钼润滑脂，所以无需点检及加油；
- 2、 电动阀门长时间不动作或动作稀少时，请定期驱动执行机构，检查有无异带。

二、故障与对策

故障现象	原因	对策
执行器不动作	没有接上电源	接好电源
	电源电压不对或电压过低	检查电源电压是否正常
	断线、接头与端子脱离	接好电线，正确连接紧固端子
	过热保护器动作 (环境温度是否过高，阀门是否卡死)	降低周围环境温度，用手动的方法 检查阀门的开闭是否正常
		降低使用频率
		负荷过重
	行程开关已经动作	调整行程挡块
电机进相用电容损坏	与生产厂家联系更换电容	
直流电动执行机构二极管断路	与生产厂家联系更换二极管	
开关指示灯不亮	指示灯坏	更换指示灯
	行程开关动作不良	更换行程开关
运行到极限位置 电机不能停转	行程开关动作不良	更换行程开关
	三相交流电源相序接反	调整三相交流电源相序
	行程开关接入控制回路错误	调整接线
	机械限位超前电气限位动作	按照机械限位挡块的调整说明，重 新调整机械挡块
	直流电动执行机构二极管断路	与生产厂家联系更换二极管
执行机构进水	电装视镜破裂	请与生产厂家联系维修
	电装上盖、进线盖、前盖等螺栓未紧固锁好	
	进线电缆不规范或进线口处未按说明书要求 作好防水处理	



更多产品
请登入企业官网
进行查看
Enterprise official website

轶野控制阀门(上海)有限公司

YEAH CONTROL VALVE (SHANGHAI) CO., LTD.

销售中心: 上海市奉贤区南桥镇八字桥路1919号
全国统一热线: 021-67299258
邮箱: yeahvalve@163.com
企业官网: www.yeah-valve.com

Sales Center: No. 1919 Baziqiao Road, Nanqiao Town, Fengxian District, Shanghai
National Unified Hotline: 021-67299258
Email: yeahvalve@163.com
Enterprise official website: www.yeah-valve.com